



ตลาดประหยัดไฟเบอร์ 5
สูงสุด 3 ดาว

Cassette Type **LKBV SERIES**

ขนาด 18,500 - 40,000 บีทียู/ชม.

- LKBV SERIES แบบคลาสสิกทั่วไป กระจายลม 4 ทิศทาง
ขนาด 18,500-40,000 บีทียู
มาตรฐานประหยัดไฟเบอร์ 5 ★★★★★

Cassette Type **LKBVT SERIES**

ขนาด 18,200 - 60,000 บีทียู/ชม.

- LKBVT SERIES แบบคลาสสิกทั่วไป กระจายลม 4 ทิศทาง
ขนาด 18,200-60,000 บีทียู
มาตรฐานประหยัดไฟเบอร์ 5 ★

รีโมทคอนโทรล



Standard
รีโมทคอนโทรล
ชนิดไร้สาย



Option
รีโมทคอนโทรล
ชนิดมีสาย



มอก.2134



มอก.1529



รับประกัน
คอมเพรสเซอร์



รับประกัน
ชิ้นส่วนอะไหล่

สามารถประยุกต์เข้ากับการติดตั้ง ในพื้นที่ต่างๆได้หลากหลาย

ติดตั้งกลางเพดาน



กระจายลม 4 ทิศทาง

ติดตั้งชิดผนัง



กระจายลม 3 ทิศทาง

ติดตั้งห้องที่มีลักษณะยาว



กระจายลม 2 ทิศทางตรงข้ามกัน

ติดตั้งเข้ามุม

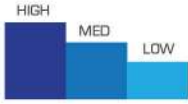


กระจายลม 2 ทิศทาง

หมายเหตุ : กรณีเลือกการกระจายลมแบบ 2 หรือ 3 ทิศทางอาจทำให้เสียงลมจากการทำงานดังขึ้นเล็กน้อย

ปรับแรงลมได้ถึง 5 ระดับ

ความเย็นสบายที่ปรับแรงลมได้ทุกความต้องการ เหมือนแอร์ดีดพหนัง



สามารถปรับได้ 3 ระดับ (สูง-กลาง-ต่ำ)



แรงลมเทอร์โบ เย็นเร็วทันใจ



แรงลมเบาที่สุด แอร์ทำงานเงียบพิเศษ



ฟังก์ชันพิเศษ AUTO SELF CLEANING

เพียงกดปุ่ม **POWER** บนรีโมทค้างไว้ 4 วินาที โบลเวอร์จะหมุนทำความสะอาดต่อเนื่อง 20 นาที เพื่อให้ภายในเครื่องแห้งสนิท ลดกลิ่นอับชื้น

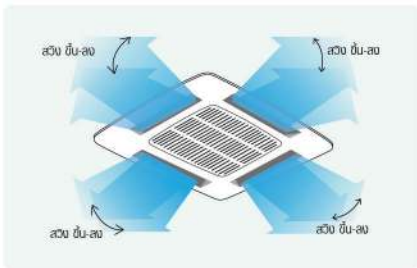
ไฟโซลาร์ แสดงสถานะการทำงาน



แสดงการทำงานฟังก์ชันต่างๆ สามารถ Dimmer ลด-เพิ่ม แสงที่เปล่งออกมาได้

ฟังก์ชัน ใบปรับทิศทางลมอิสระ: 4 ใบ

เพื่อการกระจายลมเย็นอิสระตามใจคุณ



การกระจายลมเครื่องปรับอากาศ คลาสเซอิกโทปทั่วใบ ใบปรับทิศทางลมทั้ง 4 ใบ ทำงานพร้อมกันในแบบ สวมขึ้นลงอัตโนมัติ หรือเปิดค้างในระดับองศาต่างๆ



องศาการกระจายลมของการสวมขึ้น-ลงอัตโนมัติ และการเปิดค้างในองศาต่างๆ อยู่ระหว่าง 30-80 จากระดับฟ้าเพดาน



การกระจายลมเครื่องปรับอากาศ คลาสเซอิกโทป AMENA นอกจากการสั่งงานใบปรับทิศทางลมทั้ง 4 ใบ ให้ทำงานพร้อมกันเหมือนคลาสเซอิกโทปทั่วใบแล้ว ยังสามารถเลือกให้ใบปรับทิศทางลมทั้ง 4 ใบ (L1-L4) ทำงาน อิสระตามใจคุณ โดยสามารถสั่งงานใบปรับทิศทางลม (LOUVER) แต่ละใบได้ 3 แบบ

- สวมขึ้น-ลง อัตโนมัติ หรือ
- เปิดค้างในระดับองศาต่างๆ 5 ระดับ หรือ
- ปิดใบปรับทิศทางลม ในขณะที่ใบอื่นๆทำงานอยู่

พื้นที่เหนือฝ้าเพดาน สำหรับการติดตั้ง

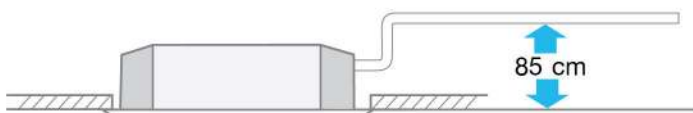


รุ่น LKBV18-40 และรุ่น LKBVT18-60

* ตำแหน่งติดตั้งที่ดีที่สุด เพื่อการกระจายลมได้ทั่วห้อง ควรติดตั้งกึ่งกลางห้อง และต้องไม่อยู่ในหลุมฝ้าเพดาน

บิมน้ำคุณภาพสูง

เพื่อเพิ่มความสะดวกในการต่อท่อน้ำทิ้ง และใช้ภาวาล์ว (Check Valve) กันน้ำไหลกลับ

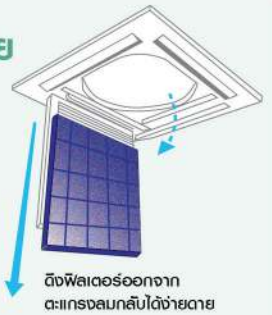


สามารถต่อท่อน้ำทิ้งระดับจากตัวเครื่องปรับอากาศได้สูงสุด 85 เซนติเมตร

พรีฟิลเตอร์ยับยั้งแบคทีเรีย

พรีฟิลเตอร์ทำความสะอาดได้ง่าย โดยการเปิดจากตะแกรงลมกลับ และด้วยพรีฟิลเตอร์พลาสมาเทคโนโลยีไมโครเทค นอกจากนี้ช่วยกรองของฝุ่นละอองต่างๆ แล้ว ยังช่วยยับยั้งเชื้อแบคทีเรีย

** เทคโนโลยีไมโครสกิน (Anti Plas Additive 3%) ผลิตโดย MTEC เทคโนโลยีที่ MTEC 1044/59



ดึงฟิลเตอร์ออกจากตะแกรงลมกลับได้ง่าย



ถาดน้ำยับยั้งแบคทีเรีย

ถาดน้ำภายในทำความสะอาดได้ง่าย รวมถึงเป็นแหล่งสะสมของฝุ่นเชื้อโรคต่างๆ ามิมน้ำจึงเลือกใช้ถาดน้ำพลาสมาเทคโนโลยีไมโครเทค ช่วยยับยั้งแบคทีเรีย เพื่ออากาศสะอาดยิ่งขึ้น

ใบปรับทิศทางลมแต่ละใบ

สามารถตั้งค่าได้ผ่านรีโมทคอนโทรล



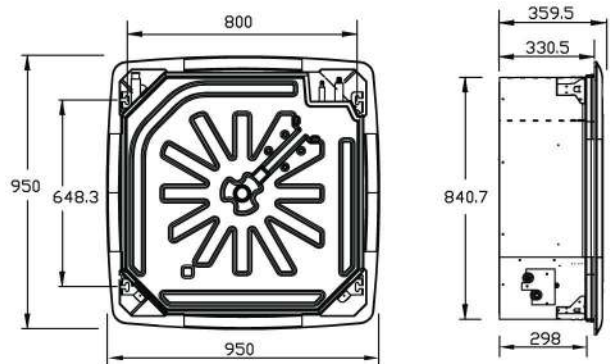
1. ตั้งค่า ใบปรับทิศทางลม 1-4

2. ตั้งค่า ลักษณะการกระจายลม

- สวมขึ้น-ลงอัตโนมัติ
- เปิดค้างในองศาต่างๆ 5 ระดับ
- ปิดใบปรับทิศทางลม ในขณะที่ใบอื่นๆทำงาน

หมายเหตุ : แนะนำให้ตั้งค่าใบปรับทิศทางลมแต่ละใบ โดยช่างติดตั้งโดยดูจากความเหมาะสมของสถานที่ติดตั้งเป็นหลัก

ขนาดการติดตั้ง เพนคอยล์ ยูนิด



รุ่น	ระยะความสูงมาตรฐาน	ระยะความสูงที่สูงที่สุด
LKBV / LKBVT	≤ 2.7 m	3.5 m

* ความสูงตำแหน่งติดตั้งในตาราง เป็นระยะความสูงกับบริษัทแนะนำ

Model รุ่น	Indoor Unit ชุดแฟนคอยล์ ยูนิต		LKBV18B-MNVJE	LKBV24B-MNVJE	LKBV30B-MNVJE
	Outdoor Unit ชุดคอมเดนซิ่ง ยูนิต		KCV18B-RSVJE	KCV24B-RSVJE	KCV30B-RSVJE
Cooling Capacity ขนาดทำความเย็น	Btu/hr		18,500	26,000	30,000
Cooling Capacity (Min-Max)	Btu/hr		8,500-20,700	11,500-27,500	14,800-34,000
ฉลากประหยัดพลังงาน					
ค่าไฟฟ้ (ต่อปี) ตามฉลากเบอร์ 5 กฟผ.	บาท		10,143	14,378	15,840
Efficiency ประสิทธิภาพพลังงาน	SEER		21.09	20.91	21.90
Power Consumption พิกัดกำลังไฟฟ้	W		1,440	2,000	2,230
Power Consumption (Min-Max)	W		470-1,770	650-2,170	700-2,780
มาตรฐาน มอก.2134 / มอก.1529			ได้รับมาตรฐาน มอก.2134 และ มอก.1529		
Cooling Capacity ขนาดทำความเย็น	W		5,400	7,300	8,800
อัตราส่วนประสิทธิภาพพลังงาน	W/W		3.75	3.84	3.93
Power Consumption พิกัดกำลังไฟฟ้	W		1,440	1,900	2,240
Power Supply ระบบไฟฟ้	V/Ph/Hz		220 / 1 / 50		
Running Current พิกัดกระแสไฟฟ้	A		7.00	9.00	10.40
Running Current (Min-Max)	A		3.20-8.40	3.85-10.10	4.20-12.70
Piping Connection ขนาดท่อของเครื่อง	Inch		1/4 / 1/2 / 1 1/8	1/4 / 5/8 / 1 1/8	3/8 / 5/8 / 1 1/8
Liq / Gas / Drain	mm		6.4 / 12.7 / OD.26	6.4 / 15.9 / OD.26	9.5 / 15.9 / OD.26

Indoor Unit ชุดแฟนคอยล์ ยูนิต		LKBV18B-MNVJE	LKBV24B-MNVJE	LKBV30B-MNVJE
Power Supply ระบบไฟฟ้	V/Ph/Hz	220 / 1 / 50		
Airflow rate ปริมาณลม	CFM	600	800	1,000
Fan Speed ระดับความเร็วของมอเตอร์พัดลม		5 Steps and Auto ความเร็ว 5 ระดับ (Turbo , Hi , Med , Low , Quiet) และอัตโนมัติ (Auto)		
Air direction control การควบคุมทิศทางลม		Up - Down สวิตช์บน-ลง Auto		
Dimension Front Panel (สูงxกว้างxลึกD)	mm	63 x 950 x 950		
Dimension Indoor (สูงxกว้างxลึกD)	mm	298 x 844 x 844		
Weight Front Panel น้ำหนัก	Kg	6	6	6
Weight Indoor น้ำหนัก	Kg	31	31	31

Outdoor Unit ชุดคอมเดนซิ่ง ยูนิต		KCV18B-RSVJE	KCV24B-RSVJE	KCV30B-RSVJE
Power Supply ระบบไฟฟ้	V/Ph/Hz	220 / 1 / 50		
Compressor Type คอมเพรสเซอร์		ROTARY		
Dimension (สูงxกว้างxลึกD)	mm	567 x 840 x 340	777 x 970 x 340	
Weight น้ำหนัก	Kg	40	48	53
Refrigerant สารทำความเย็น		R-32		
ตำแหน่งตัวฉีดน้ำยา (EXV)		OUTDOOR UNIT		
ตำแหน่งเมนไฟเข้าเครื่อง		OUTDOOR UNIT		

Model รุ่น	Indoor Unit ชุดแฟนคอยล์ ยูนิต		LKBV36B-MNVJE	LKBV36B-MNVJE	LKBV40B-MNVJE	LKBV40B-MNVJE
	Outdoor Unit ชุดคอมเดนซิ่ง ยูนิต		KCV36B-RSVJE	KCV36B-RSYJE	KCV40B-RSVJE	KCV40B-RSYJE
Cooling Capacity ขนาดทำความเย็น	Btu/hr		36,200	36,500	40,000	40,000
Cooling Capacity (Min-Max)	Btu/hr		16,000-39,000	17,500-38,500	19,100-44,200	19,000-44,500
ฉลากประหยัดพลังงาน						
ค่าไฟฟ้ (ต่อปี) ตามฉลากเบอร์ 5 กฟผ.	บาท		20,320	19,549	22,875	21,869
Efficiency ประสิทธิภาพพลังงาน	SEER		20.60	21.59	20.22	21.15
Power Consumption พิกัดกำลังไฟฟ้	W		2,780	2,700	3,200	3,150
Power Consumption (Min-Max)	W		900-3,600	850-3,100	1,000-4,050	1,000-3,900
มาตรฐาน มอก.2134 / มอก.1529			ได้รับมาตรฐาน มอก.2134 และ มอก.1529			
Cooling Capacity ขนาดทำความเย็น	W		10,600	10,700	12,000	12,000
อัตราส่วนประสิทธิภาพพลังงาน	W/W		3.48	3.78	3.50	3.70
Power Consumption พิกัดกำลังไฟฟ้	W		3,050	2,820	3,430	3,240
Power Supply ระบบไฟฟ้	V/Ph/Hz		220 / 1 / 50	380 / 3 / 50	220 / 1 / 50	380 / 3 / 50
Running Current พิกัดกระแสไฟฟ้	A		13.40	5.25	14.10	5.95
Running Current (Min-Max)	A		5.10-16.00	2.00-5.60	5.30-18.40	2.10-6.86
Piping Connection ขนาดท่อของเครื่อง	Inch		3/8 / 5/8 / 1 1/8	3/8 / 5/8 / 1 1/8	3/8 / 5/8 / 1 1/8	3/8 / 5/8 / 1 1/8
Liq / Gas / Drain	mm		9.5 / 15.9 / OD.26	9.5 / 15.9 / OD.26	9.5 / 15.9 / OD.26	9.5 / 15.9 / OD.26

Indoor Unit ชุดแฟนคอยล์ ยูนิต		LKBV36B-MNVJE	LKBV36B-MNVJE	LKBV40B-MNVJE	LKBV40B-MNVJE
Power Supply ระบบไฟฟ้	V/Ph/Hz	220 / 1 / 50			
Airflow rate ปริมาณลม	CFM	1,200	1,200	1,400	1,400
Fan Speed ระดับความเร็วของมอเตอร์พัดลม		5 Steps and Auto ความเร็ว 5 ระดับ (Turbo , Hi , Med , Low , Quiet) และอัตโนมัติ (Auto)			
Air direction control การควบคุมทิศทางลม		Up - Down สวิตช์บน-ลง Auto			
Dimension Front Panel (สูงxกว้างxลึกD)	mm	63 x 950 x 950			
Dimension Indoor (สูงxกว้างxลึกD)	mm	298 x 844 x 844			
Weight Front Panel น้ำหนัก	Kg	6	6	6	6
Weight Indoor น้ำหนัก	Kg	31	31	34	34

Outdoor Unit ชุดคอมเดนซิ่ง ยูนิต		KCV36B-RSVJE	KCV36B-RSYJE	KCV40B-RSVJE	KCV40B-RSYJE
Power Supply ระบบไฟฟ้	V/Ph/Hz	220 / 1 / 50	380 / 3 / 50	220 / 1 / 50	380 / 3 / 50
Compressor Type คอมเพรสเซอร์		ROTARY			
Dimension (สูงxกว้างxลึกD)	mm	777 x 970 x 340	980 x 970 x 340	777 x 970 x 340	980 x 970 x 340
Weight น้ำหนัก	Kg	53	68	59	68
Refrigerant สารทำความเย็น		R-32			
ตำแหน่งตัวฉีดน้ำยา (EXV)		OUTDOOR UNIT			
ตำแหน่งเมนไฟเข้าเครื่อง		OUTDOOR UNIT			