



**MITSUBISHI  
ELECTRIC**

*Changes for the Better*

PACKAGE AIR CONDITIONERS



Inverter Series  
**Mr.SLIM**



อุปกรณ์เสริม

**ระบบฟอกอากาศประสิทธิภาพสูง  
Plasma Quad Connect**

ยับยั้งสิ่งแปลกปลอมในอากาศ อาทิ ฝุ่นPM 2.5 และเชื้อไวรัส



# Mr. SLIM รายการผลิตภัณฑ์



13,000 BTU/h

18,000 BTU/h

24,000 BTU/h

30,000 BTU/h

## Ceiling-cassette

(PLY SERIES)

รุ่นฝังในฝ้าเพดาน  
กระจายลม 4 ทิศทาง



PLY-SM13EA2-TH



PLY-SM18EA2-TH



PLY-SM24EA2-TH



PLY-SM30EA2-TH



## Ceiling-suspended

(PCY SERIES)

รุ่นแขวนใต้ฝ้าเพดาน



PCY-SM13KAL2-TH



PCY-SM18KAL2-TH



PCY-SM24KAL2-TH



PCY-SM30KAL2-TH



## Ceiling-concealed

(PEY SERIES)

รุ่นซ่อนในฝ้าเพดาน  
แบบ Duct



PEY-SM13JA(L)2-TH



PEY-SM18JA(L)2-TH



PEY-SM24JA(L)2-TH



PEY-SM30JA(L)2-TH



ชุดติดตั้ง  
ภายนอกอาคาร



SUY-SM13VA2-TH



SUY-SM18VA2-TH



SUY-SM24VA2-TH



SUY-SM30VA2-TH



36,000 BTU/h

42,000 BTU/h

48,000 BTU/h

รีโมทคอนโทรล

หน้า



PLY-SM36EA2-TH



PLY-SM42EA2-TH



PLY-SM48EA3-TH



ขึ้นอยู่กับรุ่นที่เลือก

อุปกรณ์เสริม

P. 5-7

ขึ้นอยู่กับรุ่นที่เลือก รายละเอียดเพิ่มเติม หน้า 10



PCY-SM36KAL2-TH



PCY-SM42KAL2-TH



PCY-SM48KAL3-TH



รีโมทมาตรฐาน

อุปกรณ์เสริม

P. 8



PEY-SM36JA(L)2-TH



PEY-SM42JA(L)2-TH



PEY-SM48JA(L)3-TH



ขึ้นอยู่กับรุ่นที่เลือก

อุปกรณ์เสริม

P. 9

PEY-SM.JA-TH .....รีโมทแบบมีสาย  
PEY-SM.JAL-TH ... รีโมทแบบไร้สาย



PUY-SM36V/YKA2-TH



PUY-SM42V/YKA2-TH



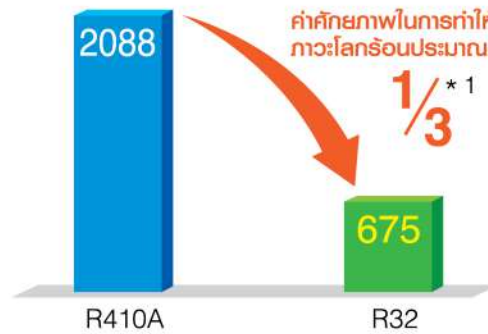
PUY-SM48V/YKA3-TH

# Mr. SLIM ความสบายอย่างแท้จริง

## สารทำความเย็นชนิดใหม่ R32

สารทำความเย็นชนิดใหม่ R32 มีค่าศักยภาพในการทำให้เกิดภาวะโลกร้อนประมาณ 1/3 (\*1) ของสารทำความเย็น R410A ในปัจจุบัน จึงช่วยลดผลกระทบต่อสิ่งแวดล้อมได้มากอย่างไม่เคยมีมาก่อน Mitsubishi Electric จึงได้แนะนำสารทำความเย็นชนิดใหม่ R32 อย่างจริงจัง เพื่อลดภาวะโลกร้อนและส่งเสริมการผลิตอย่างต่อเนื่อง โดยคำนึงถึงสิ่งแวดล้อมไปพร้อมกัน

### การเปรียบเทียบค่าศักยภาพในการทำให้เกิดภาวะโลกร้อน

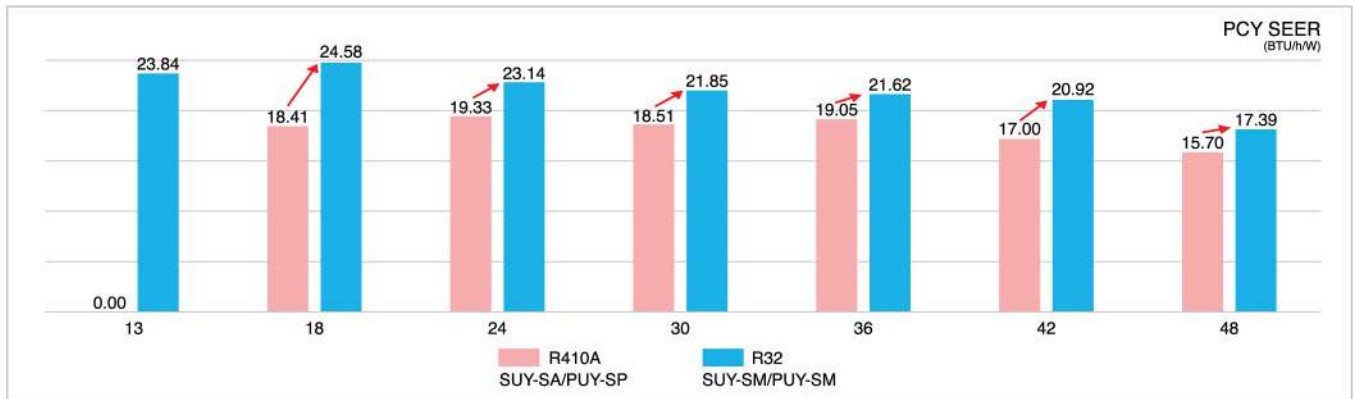


\* 1 : ที่มา: รายงานการประเมิน IPCC ครั้งที่ 4, ค่าศักยภาพในการทำให้เกิดภาวะโลกร้อน (GWP) 100 ปี. การเปรียบเทียบ 2088 (R410A) กับ 675 (R32)

## คุณสมบัติสำคัญ

### ใช้พลังงานอย่างมีประสิทธิภาพสูง

R32 SLIM ซีรีส์ใหม่ ตระหนักถึงการประหยัดพลังงานสูง ด้วยการใช้พลังงานอย่างมีประสิทธิภาพสูง ทุกรุ่นในซีรีส์นี้ บรรลุผลด้านประสิทธิภาพการประหยัดพลังงานระดับสูง และมีส่วนช่วยลดการใช้พลังงานในบ้าน ในที่ทำงาน และระดับการตั้งค่าอื่น ๆ นำเสนอด้วยขนาดทำความเย็นและรูปแบบการติดตั้งที่หลากหลาย เหมาะกับใช้งานในพื้นที่กว้างใหญ่ และลดตัวสำหรับผู้ใช้งานทุกราย



รายงานข้อมูลเฉพาะ คือตัวเลขเมื่อมีการเชื่อมต่อ PCY-SP\*\*KA2/PCY-SM\*\*KAL

### เพิ่มรุ่นใหม่ ขนาดทำความเย็น 13,000 BTU/h.

ขอแนะนำรุ่นใหม่ ขนาด 13,000 BTU/h. เหมาะกับห้องนอน, ห้องนั่งเล่น และห้องขนาดเล็กสำหรับบ้านพักอาศัยหรือการใช้งานเชิงพาณิชย์ เช่น ห้องขนาดเล็กในบ้านหรือสำนักงาน



### น้ำหนักเบา และขนาดกะทัดรัด

การออกแบบที่กะทัดรัด เหมาะกับพื้นที่แคบ นอกอาคาร ทั้งคอนโดมิเนียมและที่ทำงาน การออกแบบให้มีน้ำหนักเบา ยังช่วยให้การติดตั้ง

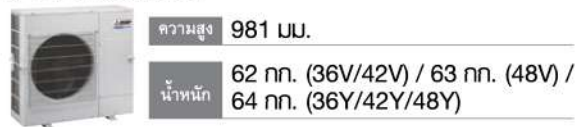
#### [SUY-SM13/18]



#### [SUY-SM24/30]

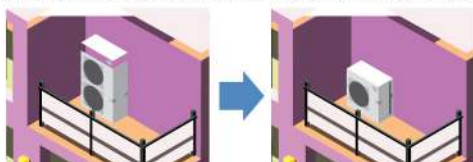


#### [PUY-SM36/42/48]



### ขนาดกะทัดรัด และง่ายต่อการหลวม

ตัวเครื่องภายนอกอาคารขนาดใหญ่ อาจทำให้ทัศนียภาพเสียไป ด้วยขนาดใหม่ที่กะทัดรัด จึงสามารถติดตั้งได้ในสถานที่ที่จำกัดและยังสามารถทำงานที่อุณหภูมิสูงถึง 52°C



### การขนส่งและติดตั้งง่าย



การขนส่งมีประสิทธิภาพมากขึ้น ด้วยความสูงที่ลดลง จึงสามารถขนส่งได้แม้ในรถตู้ขนาดเล็ก

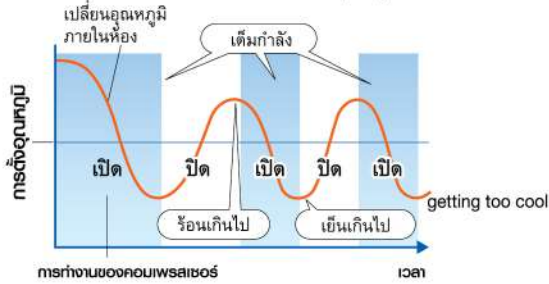


# ความสบายอย่างแท้จริง

ด้านล่างคือการเปรียบเทียบการทำงานของเครื่องปรับอากาศที่ควบคุมทั้งแบบที่มีอินเวอร์เตอร์และไม่มีอินเวอร์เตอร์

## ■ การเปรียบเทียบการทำงานของอินเวอร์เตอร์

**เครื่องปรับอากาศแบบไม่มีอินเวอร์เตอร์** เปิด/ปิดการทำงานของคอมเพรสเซอร์ เพื่อรักษาอุณหภูมิห้อง



**เครื่องปรับอากาศแบบอินเวอร์เตอร์** การควบคุมภาวะที่ดีที่สุดของความถี่ เพื่อการตั้งอุณหภูมิห้อง



คอมเพรสเซอร์ของเครื่องปรับอากาศที่ไม่มีอินเวอร์เตอร์จะเริ่มและหยุดการทำงานบ่อยครั้งตามคำสั่งเพื่อรักษาระดับอุณหภูมิห้อง การเปิด / ปิดการทำงานบ่อยครั้งใช้พลังงานมากเกินความจำเป็นและเกี่ยวกับความสบายในห้อง คอมเพรสเซอร์ของเครื่องปรับอากาศที่ติดตั้งด้วยอินเวอร์เตอร์จะทำงานอย่างต่อเนื่องเพิ่มประสิทธิภาพของคอมเพรสเซอร์ได้อย่างรวดเร็วในการเปลี่ยนแปลงอุณหภูมิในห้อง ช่วยให้มั่นใจกับการประหยัดพลังงานและความสะอาดของห้องที่มากกว่า

### ประเด็นที่ 1 รวดเร็วและมีประสิทธิภาพ

เพิ่มความเร็วของมอเตอร์คอมเพรสเซอร์ โดยการควบคุมการทำงานของคอมเพรสเซอร์ ช่วยให้ประสิทธิภาพของผลที่ได้ในการเริ่มทำงาน และนำมาซึ่งอุณหภูมิห้องที่เย็นสบายอย่างรวดเร็ว มากกว่าเครื่องที่ไม่ติดตั้งอินเวอร์เตอร์ ห้องที่ร้อนจะเย็นลงและห้องที่เย็นเกินไปจะอุ่นขึ้นอย่างรวดเร็ว และมากด้วยประสิทธิภาพ

### ประเด็นที่ 2 รักษาอุณหภูมิห้อง

ความถี่ของการทำงานมอเตอร์คอมเพรสเซอร์และการเปลี่ยนแปลงของอุณหภูมิจะถูกลดลง เพื่อคำนวณประสิทธิภาพที่สูงที่สุดของรูปแบบคลื่นเพื่อรักษาอุณหภูมิห้องในพื้นที่ที่ต้องการความสบาย ช่วยจำกัดความเปลี่ยนแปลงของอุณหภูมิที่ขึ้น-ลงของระบบที่ไม่มีอินเวอร์เตอร์ และให้ความสบายอย่างเพียงพอให้กับสภาพแวดล้อม



### มอเตอร์ต้นแบบ ที่เปี่ยมประสิทธิภาพ

เทคโนโลยีการพันขดลวดทองแดงแบบใหม่ เอกสิทธิ์เฉพาะของมิตซูบิชิ อิเล็กทริค พันได้แน่นยิ่งขึ้นไม่ขาดง่าย ลดการสั่นเปลี่ยนทรัพยากร และได้มอเตอร์ที่มีขนาดกะทัดรัด ขณะเดียวกับการพันขดลวดใหม่มีความหนาแน่นเป็นพิเศษ ทำให้เครื่องมีพลังงานมาก ทำงานได้เต็มประสิทธิภาพมากกว่า



### ■ ค่าความเย็นเต็มประสิทธิภาพ



### มอเตอร์พัดลมประเภท DC ประสิทธิภาพสูง

ทำหน้าที่ขับเคลื่อนใบพัดของชุดติดตั้งภายนอก ซึ่งให้ประสิทธิภาพเหนือกว่าแบบ AC มอเตอร์



### ท่อแบบร่อง

ท่อแบบร่องสมรรถนะสูง ถูกนำมาใช้ในอุปกรณ์แลกเปลี่ยนความร้อนเพื่อเพิ่มพื้นที่ในการแลกเปลี่ยนความร้อน



### Heat Caulking Fixing Method

เพื่อยึดติดอุปกรณ์ภายใน คอมเพรสเซอร์ให้อยู่กับที่ ระบบ "Heat Caulking Fixing Method" ได้ถูกนำมาใช้แทนที่การเชื่อมแบบจุด เพื่อลดการบิดเบี้ยวภายในและให้ได้ประสิทธิภาพสูงสุด



### PAM (Pulse Amplitude Modulation)

## ให้ความเย็นสบายอย่างรวดเร็ว แม่นยำ และคงที่ ลดการสูญเสียพลังงาน

ด้วยการทำงานของเทคโนโลยี PAM ช่วยเพิ่มประสิทธิภาพในการใช้ไฟฟ้า และเร่งทำความเย็นได้อย่างรวดเร็ว และช่วยรักษารอบของคอมเพรสเซอร์ให้ใกล้เคียงอุณหภูมิที่ตั้งไว้ อุณหภูมิเย็นสบายแม่นยำ และคงที่ตลอดเวลาเพื่อการประหยัดพลังงานสูงสุด

ภาพเปรียบเทียบการใช้พลังงานระหว่างรุ่น PAM Control กับรุ่นทั่วไป

สิ่งสำคัญของคอมเพรสเซอร์พลังงาน คือ การประหยัดไฟ ที่ลดการสิ้นเปลืองของพลังงาน ช่วยให้ได้ระยะทางมากกว่า

การเพิ่มพลังคือการเพิ่มแรงแบบเพื่อนกำลังให้เพิ่มขึ้น

อินเวอร์เตอร์แบบทั่วไป

จำกัดด้วยการประจวบพลังงานเป็นการสิ้นเปลืองพลังงาน

กำลังที่จำกัด ไม่สามารถเพิ่มประสิทธิภาพ



# 4-way Ceiling Cassette

# PLY SERIES

## รุ่นฝังในฝ้าเพดาน กระจายลม 4 ทิศทาง

1. รุ่นรีโมทคอนโทรลแบบไร้สาย (ประกอบด้วย PLY-SM\*\*EA(2)/(3)-TH+PLP-6EALM) **PLY-SM\*\*EALM**
2. รุ่นรีโมทคอนโทรลแบบมีสาย (ประกอบด้วย PLY-SM\*\*EA(2)/(3)-TH+PLP-6EAMD) **PLY-SM\*\*EAMD**
3. รุ่นหน้ากากเลื่อนอัตโนมัติ + รีโมทคอนโทรลแบบไร้สาย หรือมีสาย (ประกอบด้วย PLY-SM\*\*EA(2)/(3)-TH+PLP-6EAJ+PAR-SL101A-E) (แบบไร้สาย) **PLY-SM\*\*EAJ**  
(ประกอบด้วย PLY-SM\*\*EA(2)/(3)-TH+PLP-6EAJ+PAR-40MAA) (แบบมีสาย)



(3D Move-eye Human Sensor เป็นอุปกรณ์เสริม)

Black Panel รุ่น PLP-6EAB (อุปกรณ์เสริม)

PLY-SM13/18/24/30/36/42/48EA3-TH



ขึ้นอยู่กับรุ่นที่เลือก



อุปกรณ์เสริม



เฉพาะรุ่น PLY-SM13/18/24/30/36EA2-TH

ด้วยความเชี่ยวชาญในการออกแบบที่รองรับความหลากหลายของห้องและเพิ่มความสะดวกสบายในการใช้งาน เพื่อคุณภาพชีวิตของคุณ เป็นการผสมผสานของฟังก์ชันการทำงานในขนาดที่กะทัดรัดของชุดติดตั้งภายในอาคารนี้

### Beautiful square design / หน้ากากดีไซน์ใหม่

การออกแบบที่สวยงามกลมกลืนเข้ากับการตกแต่งภายในทุกรูปแบบ ทำให้เหมาะกับสิ่งอำนวยความสะดวกต่าง ๆ เช่น ในสำนักงานและร้านค้าปลีก



PLY-SM·EA2-TH

### “Pure White” Colour Matches Interior Décor / สีขาวใหม่ “Pure White” กลมกลืนกับตกแต่งภายใน

สีขาวใหม่ “Pure White” ของแผงหน้ากากและรีโมทคอนโทรลแบบมีสาย ที่กลมกลืนกับการตกแต่งภายในทุกรูปแบบ

### Quiet Operation / การทำงานที่เงียบสนิ

ด้วยการปรับปรุงทิศทางการกระจายลมที่ดีขึ้น และใบพัดดีไซน์ใหม่ ช่วยให้การดำเนินงานเงียบสนิ



Power flow fan

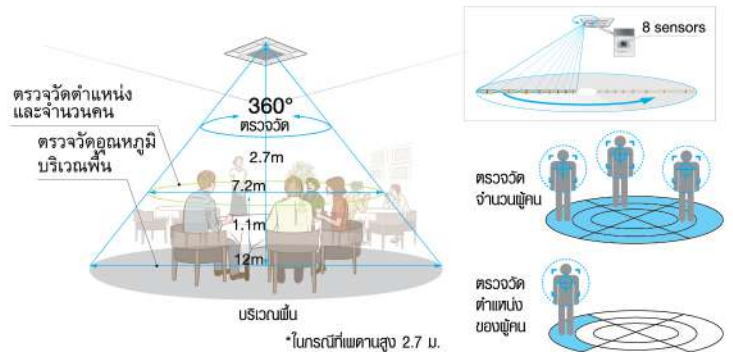
### 3D Move-eye Human Sensor



“3D Move-eye Human Sensor” อุปกรณ์เสริมที่ติดตั้ง (Built in) อยู่ที่มุมของหน้ากาก เพื่อช่วยปรับการกระจายอุณหภูมิที่ไม่สม่ำเสมอและลดการสิ้นเปลืองพลังงาน

### Highly accurate motion detection / ตรวจวัดการเคลื่อนไหวที่มีความแม่นยำสูง

ด้วยเซ็นเซอร์ทั้ง 8 จุด จะคอยตรวจวัดอุณหภูมิเป็นบริเวณกว้างถึง 360 องศาภายในเวลา 3 นาที นอกจากนี้จากการตรวจวัดอุณหภูมิของร่างกายแล้ว ระบบยังคำนวณการทำความเย็นที่เหมาะสมและยังตรวจวัดจำนวนคนที่อยู่ในห้องและตำแหน่งของพวกเขาได้อีกด้วย



3D Move-eye Human Sensor เทคโนโลยีเซ็นเซอร์ตรวจวัดอุณหภูมิเพื่อช่วยเพิ่มประสิทธิภาพในการควบคุมการใช้พลังงานและเพิ่มความสะดวกสบายภายในห้อง

3D Move-eye Human Sensor นวัตกรรมทางเทคโนโลยีของมิตซูบิชิ อิเล็กทริก ที่ใช้เซ็นเซอร์ในการตรวจวัดอุณหภูมิแบบอินฟราเรดตลอดทั้งห้องและเมื่อเชื่อมต่อกับแผงควบคุมเครื่องปรับอากาศ การทำงานของ “3D Move-eye Human Sensor” จะช่วยเพิ่มความสะดวกสบายภายในห้อง

การควบคุมอุณหภูมิสัมพันธ์กับการปรับการทำงานของเทคโนโลยีการควบคุมที่ช่วยป้องกันความเย็นที่มากเกินไป

โดยการวัดอุณหภูมิลมกลับและอุณหภูมิบริเวณพื้นห้องมีการคำนวณอุณหภูมิจากตัวคน (อุณหภูมิสัมผัส) การคำนวณนี้จะช่วยทำให้ได้อุณหภูมิที่เหมาะสม เพื่อรักษาอุณหภูมิให้คงที่เสมอ ตลอดทั้งทำความเย็นที่มากเกินไป



## Detects number of people. / ตรวจวัดจำนวนผู้คน

### Room occupancy energy-saving mode.

#### / โหมดประหยัดพลังงานภายในห้อง

3D Move-eye Human Sensor จะตรวจวัดจำนวนคนภายในห้อง จากนั้นจะคำนวณจำนวนคนโดยพิจารณาจากจำนวนคนสูงสุดภายในห้องจนถึงเวลาในขณะนั้นเพื่อช่วยประหยัดพลังงานของเครื่องปรับอากาศ เมื่อมีจำนวนคนอยู่ประมาณ 30% จะปรับอุณหภูมิของเครื่องปรับอากาศสูงขึ้น 1 องศาเซลเซียส การทำความเย็นจะถูกควบคุมอุณหภูมิตามจำนวนคนที่อยู่ในห้อง

### No occupancy energy-saving mode

#### / โหมดประหยัดพลังงานเมื่อไม่มีคนอยู่

เมื่อ "3D Move-eye Human Sensor" ตรวจจับได้ว่าไม่มีคนอยู่ในห้อง ระบบจะถูกเปลี่ยนให้กลายเป็นโหมดประหยัดพลังงานที่ตั้งไว้ล่วงหน้า หากห้องยังคงว่างอยู่นานเกินกว่า 60 นาที จะมีการปรับอุณหภูมิของเครื่องปรับอากาศสูงขึ้น 2 องศาเซลเซียส ทำให้ประหยัดพลังงานขึ้น ช่วยลดการสูญเสียพลังงานจากการทำความเย็น

### No occupancy Auto-OFF mode

#### / โหมดปิดอัตโนมัติเมื่อไม่มีคนอยู่

เมื่อห้องไม่มีคนอยู่ และเปิดเครื่องปรับอากาศไว้ เครื่องปรับอากาศจะหยุดการทำงานโดยอัตโนมัติ ทำให้ประหยัดพลังงานได้มากขึ้น สามารถตั้งเวลาให้หยุดการทำงานได้ครั้งละ 10 นาที จาก 60 ถึง 180 นาที

Room occupancy energy save mode



30%  
1C°  
power savings

No occupancy energy save mode



0%  
2C°  
power savings

No occupancy Auto-OFF mode



0%  
Auto-Off

\*PAR-40MAA หรือ PAR-SL100-AE จำเป็นสำหรับการตั้งค่าแต่ละค่า (% ที่แสดงเป็นอัตราส่วนของจำนวนคนในห้อง)

## Detect people's position / ตรวจวัดตำแหน่งของผู้คน

### Direct/Indirect settings\*

#### การตั้งค่าแบบส่งลมตรงถึงผู้ใช้ /

#### ส่งลมด้านข้างของผู้ใช้

บางคนไม่ชอบเมื่อรู้สึกถึงลมที่สัมผัสถูกตัว บางคนต้องการความอบอุ่นจากหัวจรดเท้า เมื่อความชอบและความไม่ชอบของคนมีหลากหลาย ด้วยการทำงานของ "3D Move-eye Human Sensor" คุณสามารถเลือกที่จะควบคุมการกระจายของลมในแต่ละบานเกร็ดได้

ส่งลมตรงถึงผู้ใช้

ส่งลมด้านข้างของผู้ใช้



การประหยัดพลังงานไปพร้อมกับการรักษาอุณหภูมิให้อยู่ในระดับที่เหมาะสม โดยการสลับระหว่างการระบายอากาศและการทำความเย็นโดยอัตโนมัติ เมื่ออุณหภูมิถึงค่าที่กำหนดไว้ เครื่องปรับอากาศจะปรับเปลี่ยนเป็นการใช้งานจากพัดลมแบบสวิง เพื่อรักษาอุณหภูมิให้คงที่ ฟังก์ชันอันชาญฉลาดนี้ช่วยรักษาความเย็นที่รู้สึกสบายสะดกสบาย

ส่งลมตรงถึงผู้ใช้



ส่งลมด้านข้างของผู้ใช้



\*สำหรับรุ่นที่มี 3D Move-eye Human Sensor.

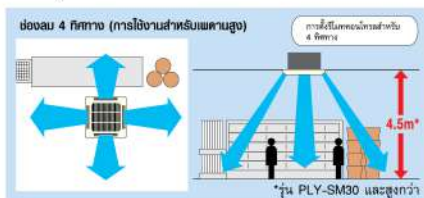
	การตั้งค่าใบพัด	
	ส่งลมตรงถึงผู้ใช้	ส่งลมด้านข้างของผู้ใช้
Cooling	ตามแนวนอน → สวิง	คงไว้ตามแนวนอน

## Vane Control Applications / ตัวอย่างการใช้งานของการควบคุมบานเกล็ด

### สำหรับห้างสรรพสินค้า

การกระจายลมเป็นบริเวณกว้างครอบคลุมถึงพื้นที่สูง แม้ในบริเวณที่กว้างขวางและมีความสูง เช่น Factory Outlet หรือห้างสรรพสินค้าที่มีเพดานสูง

ด้วยการออกแบบการกระจายลมที่เป็นเอกลักษณ์เฉพาะของรุ่นสั่งในฟ้ากระจายลม 4 ทิศทาง ที่ช่วยลดการสูญเสียแรงดัน และสามารถกระจายความเย็นเป็นบริเวณกว้าง จากพื้นที่ที่มีความสูงจากพื้นถึงเพดานมาก ๆ เช่น ห้างสรรพสินค้าที่มีเพดานสูงกว่า 4 เมตร



### สำหรับร้านค้า

เพิ่มความเย็นให้ตู้แช่ ประหยัดยิ่งขึ้น

บานเกร็ดปรับมุมได้แบบอิสระ เพื่อควบคุมการไหลของอากาศไปเฉพาะพื้นที่ ๆ ต้องการ การปรับอากาศหรือไม่ต้องการการปรับอากาศได้ เช่น หลีกเลี่ยงการเป่าลมโดยตรงไปบริเวณตู้แช่เย็นสินค้าแบบเปิดโล่ง เพราะจะกระทบกับสินค้าที่ต้องการเก็บที่อุณหภูมิต่ำกว่า



### สำหรับสำนักงาน

รู้สึกสบายทุก ๆ พื้นที่นั่งทำงาน

บานเกร็ดที่สามารถปรับได้อิสระ ทำให้สามารถปรับทิศทางของกระแสลมในแต่ละด้านได้ตามความต้องการของพนักงานในบริเวณนั้น ๆ ช่วยให้พนักงานแต่ละคนได้รับความเย็นสบายตามต้องการ ส่งผลให้การทำงานมีประสิทธิภาพมากยิ่งขึ้น





# Mr.Slim PLY Series - Installation

## Easy Installation and Maintenance / ติดตั้งและบำรุงรักษาง่าย Automatic Grille Lowering Function (PLP-6EAJ) / หน้ากากเลื่อนอัตโนมัติ (PLP-6EAJ)

หน้ากากเลื่อนอัตโนมัติทำให้การบำรุงรักษาแผ่นกรองอากาศสะดวกง่ายดาย โดยเฉพาะสามารถใช้รีโมทคอนโทรลแบบมีสายและไร้สายเพื่อเลื่อนหน้ากากให้ต่ำลงสำหรับการบำรุงรักษาได้



Grille Elevation Remote Controller (comes with the automatic elevation panel)



Wired Remote Controller PAR-40MAA



Wireless Remote Controller PAR-SL101A-E



สามารถเลื่อนอัตโนมัติได้ต่ำถึง 4 เมตร

### การเดินสายไฟในกล่องควบคุม

ตำแหน่งการเชื่อมต่อสายไฟในกล่องควบคุมถูกออกแบบมาใหม่เพื่อปรับปรุงการเชื่อมต่อสายไฟ ทำให้การเชื่อมต่อสายไฟง่ายขึ้น

■ Previous model (B Series)



■ New model (E Series)



### เพิ่มพื้นที่สำหรับงานเชื่อมต่อท่อไย

มีการสลับตำแหน่งด้านบนและด้านล่างของท่อของเหลวและท่อแก๊ส ในด้านตรงข้ามเพื่อเพิ่มพื้นที่ในการขันแฟลร์ให้ท่อแก๊ส ทำให้มีพื้นที่ในการหมุนประแจเพิ่มขึ้น และทำให้สามารถทำงานได้อย่างราบรื่น

■ Previous model (B Series)



■ New model (E Series)



### จุดแขวนชั่วคราว

โครงสร้างของแผงหน้ากากได้รับการปรับปรุงใหม่ และมีการติดตั้งจุดแขวนชั่วคราว เพื่อเพิ่มความสะดวกในการทำงานในระหว่างการจัดตั้งแผงหน้ากาก



### ไม่จำเป็นต้องถอดสกรูออก

แผงควบคุมหัวมุมและกล่องควบคุมสามารถติดตั้งได้โดยไม่ต้องถอดสกรู เพียงแค่คลายออกเท่านั้น ซึ่งช่วยลดความเสี่ยงในการสูญเสียสกรูได้



### แผงหน้ากากมีน้ำหนักเบา

ด้วยโครงสร้างและวัสดุใหม่ ทำให้แผงหน้ากากเบาขึ้นประมาณ 20% เมื่อเทียบกับรุ่นก่อนหน้า ซึ่งช่วยลดภาระในการติดตั้ง



### Fresh-air Intake / การนำเอาอากาศบริสุทธิ์

คุณภาพของอากาศภายในอาคาร ได้รับการปรับปรุงให้ดีขึ้นด้วยการนำอากาศที่บริสุทธิ์จากภายนอกเข้ามาโดยตรง และมีช่องเปิดที่ท่าหลายหน้าที่เป็นอุปกรณ์พิเศษ (PAC-SJ41-TM-E) ที่สามารถนำเอาอากาศบริสุทธิ์เข้ามาในปริมาณมากได้



### Handy Corner Pocket Design, Simplifies Maintenance. /

การออกแบบช่องเปิดขนาดพอดีที่มุมเครื่อง ทำให้การบำรุงรักษาสามารถทำได้สะดวก

ด้วยการใช้ช่องเปิดขนาดพอดีที่มุมทั้ง 4 มุมของช่องอากาศ ทำให้งานซ่อมบำรุงรักษา เช่น การทำความสะอาดถาดน้ำทิ้ง และการปรับความสูงสามารถทำได้สะดวกโดยไม่ต้องถอดหน้ากากออกทั้งสิ้น



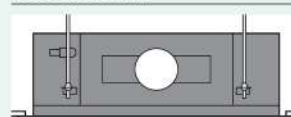
### แผ่นกรองอากาศป้องกันแบคทีเรีย

แผ่นกรองอากาศของมิตซูบิชิ อีเล็คทริก เป็นชนิดป้องกันแบคทีเรีย เพื่อการปรับอากาศที่บริสุทธิ์และสดชื่นตลอดเวลา

### Compatible with Round and Rectangular Ducts / รองรับทั้งท่อกลมและท่อสี่เหลี่ยม

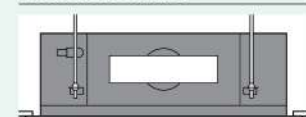
เพื่อให้การต่อกับท่อเป็นไปได้โดยง่าย ช่องเจาะจึงถูกออกแบบมาให้มีขนาดพอดีกับทั้งท่อกลมและท่อสี่เหลี่ยม ซึ่งทำให้มีความยืดหยุ่นมากขึ้นในการติดตั้ง

#### การต่อกับท่อกลม



เจาะที่ขนาดเส้นผ่าศูนย์กลาง 150 มม.

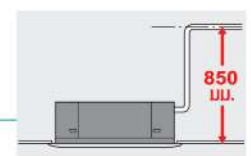
#### การต่อกับท่อสี่เหลี่ยม



เจาะที่ขนาด 350 x 100 มม.

### Drain Water Lifting Mechanism / กลไกการยกน้ำทิ้งให้สูงขึ้น ที่ได้รับการปรับปรุงให้ดียิ่งขึ้น

การนำน้ำทิ้งที่มีสมรรถนะสูงมาใช้กับกลไกการยกน้ำทิ้งให้สูงขึ้น โดยท่อน้ำทิ้งได้ถูกยกสูงขึ้น 850 มม. จากระดับฝ้าเพดาน





Ceiling-suspended

# PCY SERIES

รุ่นแขวนใต้ฝ้าเพดาน

PCY-SM13/18/24/30/36/42/48KAL3-TH



เฉพาะรุ่น PCY-SM13/18/24/30/36KAL2-TH



ขึ้นอยู่กับรุ่นที่เลือก



อุปกรณ์เสริม

ชุดติดตั้งภายในที่ออกแบบทันสมัย  
พร้อมด้วยกระแสลมที่เหมาะสมกับการตกแต่งด้วยเพดานที่สูง  
หรือเพดานที่ต่ำ เพิ่มความสะดวกสบายในการติดตั้ง

**Stylish Indoor Unit Design**  
/ ชุดติดตั้งภายใน ดีไซน์ใหม่ ทันสมัย

รูปทรงของตัวเครื่องที่สวยงามกลมกลืน  
เข้ากับการตกแต่งทุกรูปแบบ



PCY-SM\*\*KAL2-TH

**Optional Drain Pump for Full-capacity Models**  
/ เพิ่มประสิทธิภาพการระบายน้ำทิ้ง (อุปกรณ์เสริม)

ปรับแรงดันปั้มน้ำทิ้ง  
ให้มีประสิทธิภาพเพิ่มขึ้น  
จากระยะความสูง 400 มม.  
เป็น 600 มม. ให้ความ  
ยืดหยุ่นในการจัดวางท่อ  
และตำแหน่งในการติดตั้ง  
เครื่อง

สามารถทำการติดตั้งปั้มน้ำทิ้ง

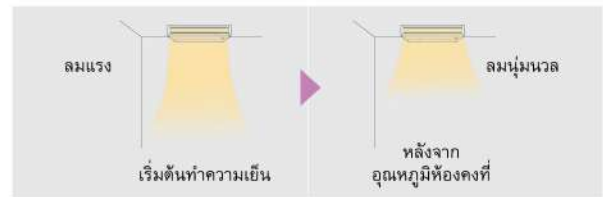
ช่องระบายน้ำทิ้งสามารถติดตั้ง  
ได้สูงกว่าแนวเพดานถึง  
600 มม.

แนวเพดาน



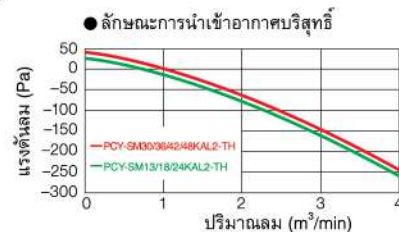
**Automatic Air-speed Adjustment**  
/ ระบบปรับความเร็วลมอัตโนมัติ

นอกจากความสะดวกในการตั้งค่าความเร็วลมได้ 4 รูปแบบ ตัวเครื่อง  
ได้ติดตั้งโหมดการปรับความเร็วลมแบบอัตโนมัติ เพื่อให้เหมาะสมกับ  
สภาวะของห้อง เริ่มตั้งแต่การเริ่มต้นของการทำงาน แรงลมจะถูกตั้งให้  
เป็นความเร็วสูงเพื่อให้ห้องเย็นเร็วขึ้น และเมื่ออุณหภูมิใกล้เคียงกับค่า  
ที่ตั้งไว้ ความเร็วลมจะลดลงอัตโนมัติ เพื่อรักษาความเย็นสบายที่คงที่



**Fresh air Intake** / การนำเข้าอากาศบริสุทธิ์

ตัวเครื่องติดตั้งช่องแบบ Knock-Out ทำให้นำอากาศบริสุทธิ์  
เข้ามาได้



**Flockless vanes** / บานเกล็ดไม่จับฝุ่น

ด้วยการนำบานเกล็ดแบบไม่จับฝุ่นรวมถึงสิ่งสกปรกมาใช้ ทำให้สามารถ  
ทำความสะอาดได้อย่างง่ายดาย



Ceiling-concealed

# PEY SERIES

รุ่นซ่อนในฝ้าเพดาน แบบต่อท่อ Duct

PEY-SM13/18/24/30/36/42/48JA(L)3-TH

PEY-SM.JA(2)/(3)-TH | PEY-SM.JAL(2)/(3)-TH  
(รีโมทควบคุมแบบมีสาย) | (รีโมทควบคุมแบบไร้สาย)



ชุดติดตั้งภายในที่บางลงของ PEY ซีรี่ เป็นคำตอบที่ลงตัว  
ของความต้องการเครื่องปรับอากาศ สำหรับอาคารที่มีพื้นที่  
การติดตั้งจำกัด พร้อมด้วยช่วงกว้างของค่าความดันทานภายนอก  
ที่หลากหลายประสิทธิภาพ การประหยัดพลังงานได้ถูกปรับปรุง  
ให้ดีขึ้น เพื่อลดค่าใช้จ่ายให้แก่มัคุณ

## Compact Indoor Units

/ ชุดติดตั้งภายในมีขนาดกะทัดรัด

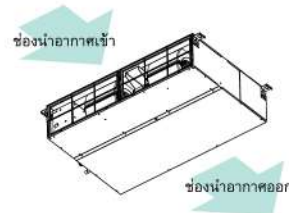
ตัวเครื่องของชุดติดตั้งภายใน มีขนาดความสูง 250 มม. ซึ่งบางลงกว่า  
รุ่นก่อนหน้า ทำให้ติดตั้งในพื้นที่จำกัดได้ง่ายขึ้น เช่น ฝ้าที่ปรับระดับลงมา



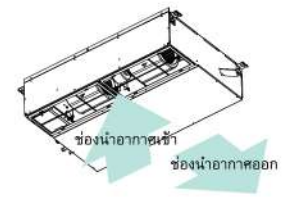
## Air Inlet / ช่องนำอากาศเข้า

สามารถปรับเปลี่ยนการหมุนเวียนอากาศเข้าตัวเครื่องได้ทั้งจากช่อง  
ด้านหลังหรือช่องด้านล่าง เพื่อรองรับให้เข้ากับการออกแบบแต่ละ  
การใช้งานของห้อง

(1) ช่องด้านหลัง



(2) ช่องด้านล่าง



## Wide Selection of Fan Speeds and External Static Pressure

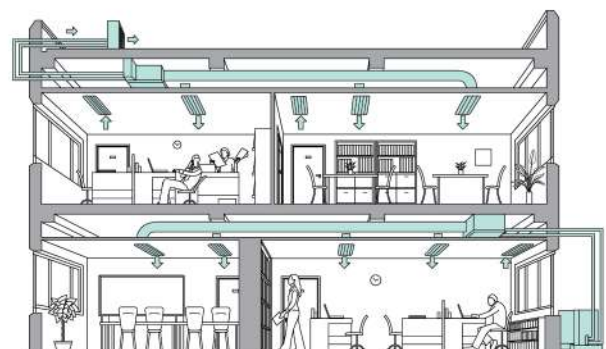
/ ระดับความเร็วพัดลม และความดันทานภายนอก

ปรับตั้งค่าความดันทานภายนอกได้ 5 ระดับ ซึ่งค่าสูงสุดอยู่ที่ 125 Pa  
และสามารถปรับความเร็วพัดลมได้ 3 ระดับ รองรับกับความหลากหลาย  
ของประเภทอาคาร

### ■ การตั้งค่าความดันทานลม (Static Pressure)

ซีรี่	13	18	24	30	36	42	48
PEY-SM-JA(L)2-TH	35/50/70/100/125Pa						

### ■ ออกแบบท่อลมได้อย่างหลากหลาย



เฉพาะรุ่น PEY-SM13/18/24/30/36JA(L)2-TH



ขึ้นอยู่กับรุ่นที่เลือก



อุปกรณ์เสริม



# เทคโนโลยีการควบคุม Remote Controller

## Remote controller for PLY / รีโมทคอนโทรลสำหรับรุ่น PLY ซีรี่

**รีโมทคอนโทรลไร้สาย PAR-SL101A-E**

188mm (7-13/32 in)

22mm (55/64 in) 66mm (2-19/32 in)

PAR-21MAA PAR-SL97A-E PAR-40MAA PAR-SL101A-E

Grille Elevation Remote Controller (comes with the automatic elevation panel)

### 3D Move-eye Human Sensor

(กระจายลมทางตรง / ทางอ้อม)  
 กดปุ่ม I-See เพื่อสามารถตั้งค่าบานเกร็ดทั้งหมดเป็นการส่งลมถึงผู้ใช้โดยตรง/ด้านข้าง

Direct

Indirect



### กำหนดเวลา เป็นรายสัปดาห์

การกำหนดเวลาเป็นรายสัปดาห์ทำให้สามารถตั้งค่าเปิดและปิดการทำงาน และการปรับอุณหภูมิ ซึ่งเป็นคุณสมบัติมาตรฐาน



### Backlight

มีฟังก์ชัน Backlight ที่ทำให้จอแสดงผลมองเห็นง่ายในที่มืด แม้ในห้องที่มีแสงน้อย จอแสดงผลภาพมองเห็นได้อย่างชัดเจน  
 ทุกการใช้งานของรีโมทคอนโทรล



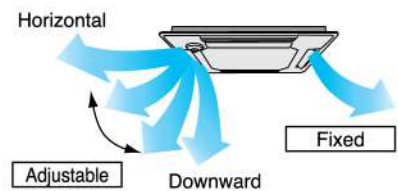
### สัญญาณการเปลี่ยนแบตเตอรี่

รีโมทคอนโทรลแบบไร้สายรุ่นก่อนหน้านี้ไม่สามารถตรวจสอบระดับของแบตเตอรี่ที่เหลือน้อยได้ PAR-SL101A-E มีตัวแสดงสถานะของแบตเตอรี่ที่อยู่หน้าจอ LCD เพื่อให้มองเห็นได้เมื่อแบตเตอรี่เหลือน้อย และจำเป็นต้องเปลี่ยน



### การปรับบานเกร็ดอิสระ

ทิศทางกระจายลมของบานเกร็ดทั้งสี่บานสามารถปรับได้อย่างอิสระ  
 ปรับการกระจายลมได้อย่างง่ายดายตามความต้องการภายในห้อง



## PAR-SL97A-E รีโมทคอนโทรลแบบไร้สายพร้อมกับคุณสมบัติการสั่งงานล่าสุด



- **ปุ่มเลือก Fan Speed**  
ใช้เปลี่ยนระดับความแรงของพัดลม
- **ปุ่มควบคุมบานเกร็ด**  
ใช้เปลี่ยนระดับของบานเกร็ดเพื่อปรับทิศทางของลม
- **ปุ่มเลือก Mode**  
ใช้เลือก Mode การทำงาน --- Cool, Dry และ Fan

- **ปุ่มตั้งเวลา**  
STOP (OFF Timer) : เมื่อมีการใช้งาน การตั้งปิดอัตโนมัติ เครื่องปรับอากาศจะปิดการทำงานอัตโนมัติเมื่อถึงเวลาที่ตั้งไว้  
STOP (ON Timer) : เมื่อมีการใช้งาน การตั้งเปิดอัตโนมัติ เครื่องปรับอากาศจะเปิดการทำงานอัตโนมัติเมื่อถึงเวลาที่ตั้งไว้

- **Fan Speed Indicator**  
หน้าจอแสดงความแรงของพัดลม (สูง หรือ ต่ำ)
- **ปุ่มชั่วโมงและนาที**  
ใช้เพื่อตั้งเวลา และตั้งเวลาเปิด-ปิดอัตโนมัติ
- **ปุ่มตั้งเวลา และยกเลิก**



# Mr. SLIM เทคโนโลยีการควบคุม Remote Controller

Advanced MA Remote Controller –  
A Progressive Step in the Evolution of Air Conditioning Control  
พัฒนาระบบควบคุมเครื่องปรับอากาศของอีโคโนมิคอลแอร์ MA

PAR-21MAA



## Dot Liquid-crystal Display Adopted / จอแสดงผลแบบ Dot Liquid-crystal

บ่งบอกถึงสถานะของการทำงานและการควบคุมอย่างง่ายดาย  
หน้าจอสถิตแสดงผลขนาดใหญ่มองเห็นได้อย่างชัดเจน ทำให้สามารถเข้าใจ  
สถานะของการทำงานและการควบคุมได้ในทันทีที่เห็น



Multi-Language  
แสดงพลา  
ได้หลายภาษา

การแสดงผลได้หลายภาษา  
แผงการควบคุมถึง 8 ภาษา  
เลือกภาษาที่ต้องการได้ดังนี้

อ่านได้ง่าย  
ใช้งานได้ง่าย



User-friendly Deluxe Remote Controller with Excellent  
Operability and Visibility  
สะดวกกว่าด้วยรีโมทคอนโทรลที่ใช้งานง่าย และมองเห็นชัดเจน

PAR-40MAA (Optional)  
อุปกรณ์เสริม



## Full Dot Liquid-crystal Display Adopted / จอแสดงผลแบบ Dot Liquid-crystal

จอแสดงผลมองเห็นได้ชัดด้วยจอแสดงผลแบบ Full Dot Liquid-crystal พร้อมไฟ  
backlight ใช้งานง่าย เนื่องจากการปรับรูปแบบของปุ่มการทำงานที่ลดลง



อ่านได้ง่าย  
ใช้งานได้ง่าย

### Inverted display screen

สามารถปรับสีพื้นหลังหน้าจอร์โมทคอนโทรล  
ให้เป็นสีดำ เมื่อติดตั้งในพื้นที่ที่มีแสงจ้า



## Energy-efficient Control / ระบบควบคุมที่ใช้พลังงานอย่างมีประสิทธิภาพ

Operation Control Functions / ฟังก์ชันควบคุมการทำงาน

### Auto-return/กลับสู่โหมดปกติอัตโนมัติ

ป้องกันไม่ให้เกิดการทำงานที่สิ้นเปลืองโดยการกลับไปสู่โหมดที่จัดไว้โดย  
อัตโนมัติ หลังจากการกำหนดช่วงเวลาการทำงานไว้  
หลังจากปรับอุณหภูมิเริ่มต้นในวันที่อากาศร้อน ซึ่งเป็นเรื่องง่ายที่จะลืมปรับการตั้งค่า  
อุณหภูมิกลับไปเป็นค่าเดิม การกลับไปสู่ค่าเดิมแบบอัตโนมัติจะช่วยป้องกันไม่ให้เกิดการทำให้  
ความเย็นมากเกินไป สามารถตั้งค่าในหน่วย 10 นาที โดยอยู่ในช่วงระหว่าง 30 และ 120 นาที  
การกลับไปสู่ค่าเดิมแบบอัตโนมัติ ไม่สามารถใช้เมื่อช่วงที่มีการควบคุมอุณหภูมิ (เฉพาะรุ่น PAR-40MAA)

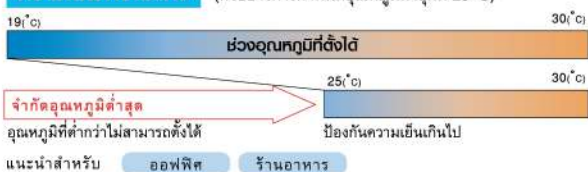
### Night Set Back/ตรวจสอบอุณหภูมิในยามค่ำคืน

รักษาอุณหภูมิที่ต้องการแบบอัตโนมัติ  
การทำงานนี้จะตรวจสอบอุณหภูมิห้องและจะกลับเข้าสู่โหมดความเย็น  
เมื่ออุณหภูมิเพิ่มขึ้นจากค่าสูงสุดที่ตั้งไว้ (เฉพาะรุ่น PAR-40MAA)

### Temperature Range Restriction/จำกัดช่วงอุณหภูมิ

ช่วงอุณหภูมิที่จำกัดไว้ ป้องกันความเย็นมากเกินไป  
การปรับอุณหภูมิที่สูงขึ้น 1°C สำหรับการทำความเย็นส่งผลให้ลดการใช้พลังงานลง 10%  
\*รวมถึงช่วงอุณหภูมิที่จำกัด การตั้งค่าทำได้ทั้งสูงสุดและต่ำสุด เพื่อป้องกันความรู้สึกเย็น  
เกินไป \*การคำนวณใช้ในบ้านพักอาศัย

ความเย็น/ความแห้ง (ตัวอย่างการกำหนดอุณหภูมิสูงสุดที่ 25°C)



แนะนำสำหรับ ออฟฟิศ ร้านอาหาร

### Operation Lock/ตั้งล็อคการทำงาน

ตั้งค่าอุณหภูมิที่แน่นอน เพื่อการประหยัดพลังงาน  
นอกเหนือจากการเริ่มต้น/หยุดการทำงาน การตั้งค่าอุณหภูมิ และทิศทางลมสามารถล็อกได้  
เพื่อรักษาอุณหภูมิและป้องกันการปรับที่ไม่เหมาะสม อีกทั้งยังช่วยในการประหยัดพลังงาน  
แนะนำสำหรับ สำนักงาน โรงเรียน ห้องจัดแสดง โรงพยาบาล ห้องเซิร์ฟเวอร์คอมพิวเตอร์

### Auto-off Timer/ตั้งเวลาปิดเครื่องอัตโนมัติ

ปิดการทำความเย็นโดยอัตโนมัติหลังจากการตั้งค่าหน่วย  
การตั้งเครื่องอัตโนมัติหลังใช้งานในช่วงเวลาที่กำหนด เมื่อในกรณีนี้สวิตช์เครื่องช่วยป้องกัน  
ความสิ้นเปลืองพลังงาน สามารถตั้งค่าในหน่วย 10 นาที โดยอยู่ในช่วงระหว่าง 30 นาทีถึง 4 ชั่วโมง  
แนะนำสำหรับ ห้องประชุม ห้องแต่งตัว

### Manual Vane Angle Setting (4-way ceiling cassette)

การปรับตั้งมุมของบานเกร็ด (รุ่นฟังก์ชันฟ้าเพดานกระจายลม 4 ทิศทาง)  
การปรับตั้งมุมของบานเกร็ดสามารถปรับทิศทางการเป่าลมเย็นในแนวนอนใน  
แต่ละช่องบานเกร็ดส่งลมเย็นโดยอิสระต่อกัน

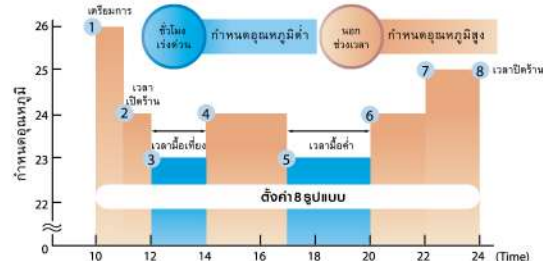
### Auto-descending Panel Operation

การปรับเลื่อนหน้าทากช่องลมกลับขึ้น/ลงด้วยรีโมทควบคุมได้  
การใช้งานหน้าทากช่องลมกลับที่เป็นอุปกรณ์เสริม สามารถที่จะปรับขึ้นหรือลงด้วยรีโมทควบคุม  
ทำให้สามารถนำแผ่นกรองอากาศในช่องลมกลับมาทำความสะอาดได้ง่ายๆ ด้วยตัวเอง

### Weekly Timer/กำหนดเวลาเป็นรายสัปดาห์

ตั้งค่าได้ 8 รูปแบบในหนึ่งวัน  
กำหนดเวลาเป็นรายสัปดาห์ในการเปิด/ปิดเครื่อง และการปรับอุณหภูมิมากถึง 8 รูปแบบ  
รองรับความแตกต่างของสภาวะอากาศในแต่ละช่วง เช่น จำนวนลูกค้าในร้าน

### ตัวอย่างการตั้งค่า (ร้านอาหารในช่วงหน้าร้อน)



(การศึกษาผลการเปรียบเทียบของ Japan Facility Solution, Inc)



# FUNCTIONS LIST

Category	Icon		P-Series						
			Indoor unit	PLY-SM13/18/24/30/36/42/48EA3-TH		PEY-SM13/18/24/30/36/42/48JA(L)3-TH		PCY-SM13/18/24/30/36/42/48KAL3-TH	
				Outdoor unit	SUY-SM13/18/24/30VA2-TH	PUY-SM36/42/48V/YKA3-TH	SUY-SM13/18/24/30VA2-TH	PUY-SM36/42/48V/YKA3-TH	SUY-SM13/18/24/30VA2-TH
Technology				●	●	●	●	●	●
	DC Inverter			●	●	●	●	●	●
	Joint Lap DC Motor			●		●		●	
	Magnetic Flux Vector Sine Wave Drive				●		●		●
	Heating Caulking (Compressor)			●		●		●	
	DC Fan Motor			●	●	●	●	●	●
	Vector-Wave Eco Inverter				●		●		●
	Pulse Amplitude Modulation (PAM)			●	●	●	●	●	●
Grooved Piping			●	●	●	●	●	●	
Functions	Energy Saving	3D Move-eye Human Sensor		Opt	Opt				
		Demand Function			Opt		Opt		Opt
	Air Quality	Fresh-air Intake		●	●			●	●
		High-efficiency Filter		Opt	Opt			Opt	Opt
		Long-life Filter		●	●			●	●
		Filter Check Signal		●	●	●	●	●	●
	Air Distribution	Auto Vane		●	●			●	●
		Horizontal Vane		●	●			●	●
		Vertical Vane							
		High Ceiling Mode		●	●			●	●
		Low Ceiling Mode		●	●			●	●
		Auto Fan Speed Mode		●	●			●	●
		Direct/Indirect Airflow (for Each Vane)		Opt	Opt				
	Convenience	On/Off Operation Timer		●	●	●	●	●	●
		Auto Restart		●	●	●	●	●	●
		Low-noise Operation (outdoor unit)			●		●		●
		Rotation, Back-up and 2nd Stage Cut-in Functions			Opt		Opt		Opt
	System Control	PAR-40MAA Control		Opt	Opt	Opt	Opt	Opt	Opt
		Centralised On/Off Control		Opt	Opt	Opt	Opt	Opt	Opt
		System Group Control		Opt	Opt	Opt	Opt	Opt	Opt
M-NET Connection		Opt	Opt	Opt	Opt	Opt	Opt		
Installation	Cleaning-free Pipe Reuse		●*	●	●*	●	●*	●	
	Reuse of Existing Wiring			Opt		Opt		Opt	
	Drain Pump		●	●	Opt	Opt	Opt	Opt	
	Pump Down Switch			●		●		●	
	Flare Connection		●	●	●	●	●	●	
Maintenance	Self-Diagnostic Function (Check Code Display)		●	●	●	●	●	●	
	Failure Recall Function		●		●	●	●	●	
	Auto-descending panel		Opt	Opt					

\* Opt: Separate parts must be purchased.

\*Not available for different diameter joints.

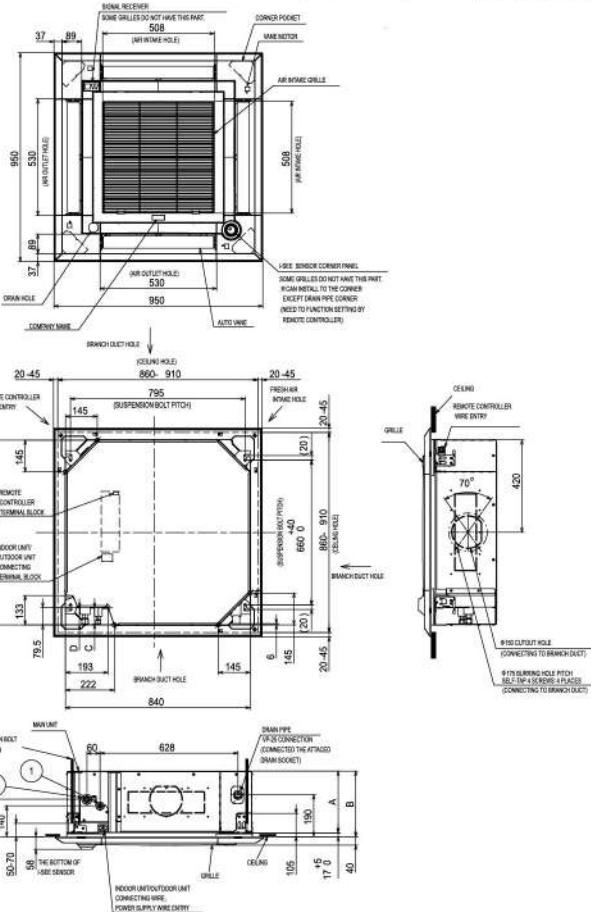
# Mr. SLIM Dimensions

## ขนาดภายนอก

PLY-SM13EA2-TH PLY-SM18EA2-TH  
 PLY-SM24EA2-TH PLY-SM30EA2-TH  
 PLY-SM36EA2-TH PLY-SM42EA2-TH  
 PLY-SM48EA3-TH

### ขนาดตั้งภายใน

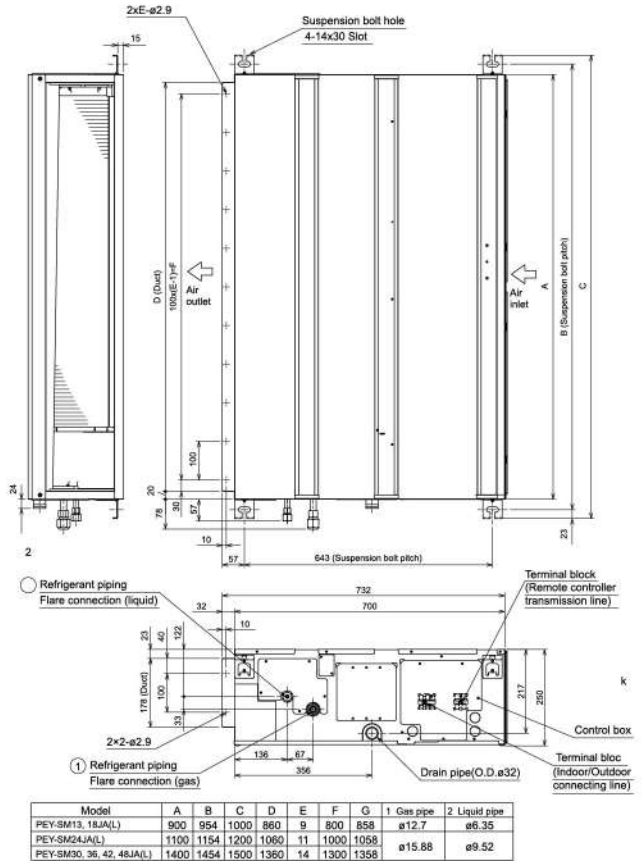
PLY MODEL	REFRIGERANT PIPE Ø (mm)	REFRIGERANT PIPE FLARED CONNECTION (mm)	A	B	C	D	E	F	
13TH	Ø 9.52	Ø 12.7	900	954	1000	860	9	800	858
24TH	Ø 12.7	Ø 15.88	1100	1154	1200	1060	11	1000	1058
36TH	Ø 15.88	Ø 19.05	1400	1454	1500	1360	14	1300	1358



Unit : mm

PEY-SM13JA(L)2-TH PEY-SM18JA(L)2-TH PEY-SM24JA(L)2-TH  
 PEY-SM30JA(L)2-TH PEY-SM36JA(L)2-TH PEY-SM42JA(L)2-TH  
 PEY-SM48JA(L)3-TH

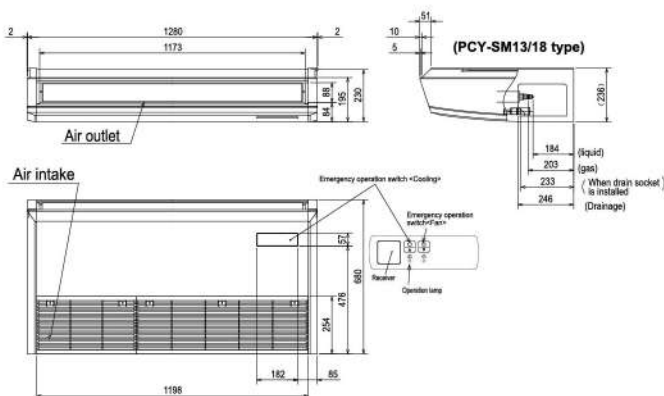
### ขนาดตั้งภายใน



Model	A	B	C	D	E	F	G	1 Gas pipe	2 Liquid pipe
PEY-SM13, 18JA(L)	900	954	1000	860	9	800	858	ø12.7	ø6.35
PEY-SM24JA(L)	1100	1154	1200	1060	11	1000	1058	ø15.88	ø9.52
PEY-SM30, 36, 42, 48JA(L)	1400	1454	1500	1360	14	1300	1358		

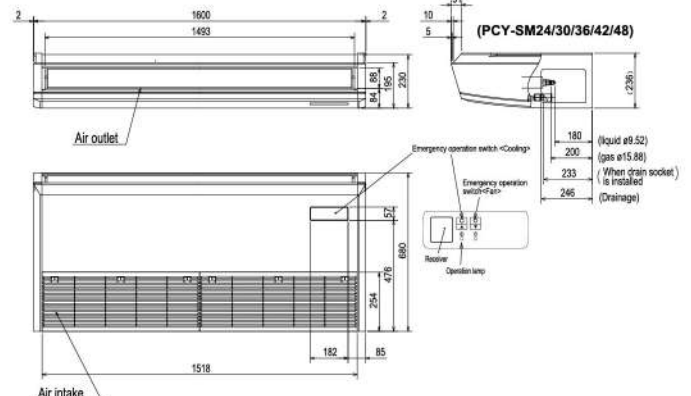
PCY-SM13KAL2-TH PCY-SM18KAL2-TH

### ขนาดตั้งภายใน



PCY-SM24KAL2-TH PCY-SM30KAL2-TH PCY-SM36KAL2-TH  
 PCY-SM42KAL2-TH PCY-SM48KAL3-TH

### ขนาดตั้งภายใน

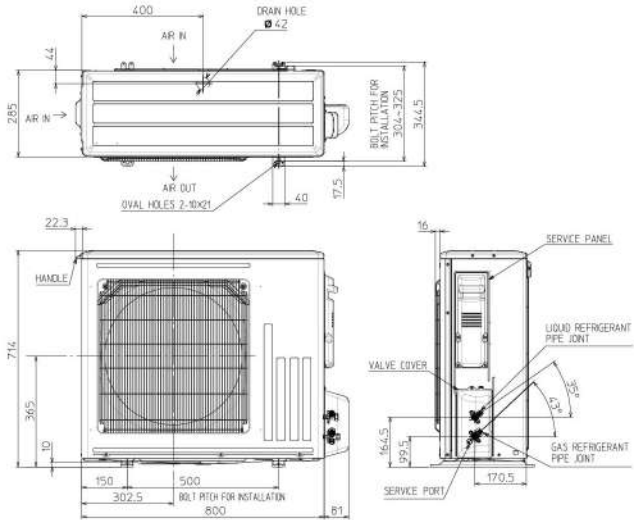




# ขนาดภายนอก

SUY-SM13VA2-TH SUY-SM18VA2-TH

ขนาดติดตั้งภายใน

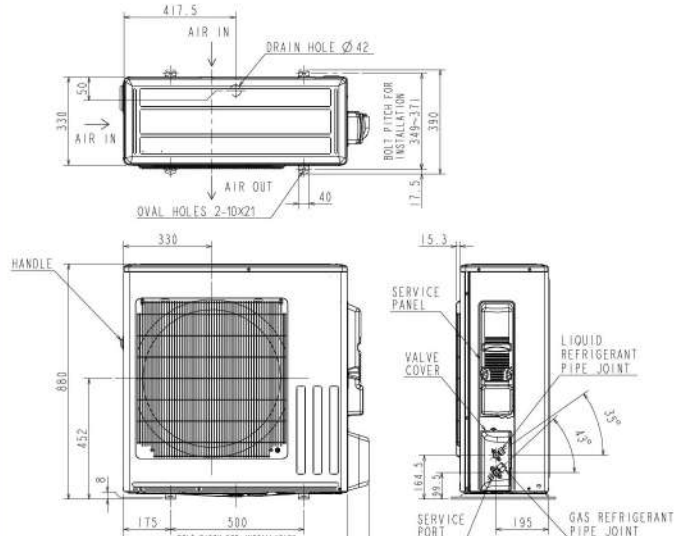


REFRIGERANT PIPE JOINT	LIQUID REFRIGERANT PIPE	FLARED 6.35(1/4")
	GAS REFRIGERANT PIPE	FLARED 12.7(1/2")

Unit : mm

SUY-SM24VA2-TH SUY-SM30VA2-TH

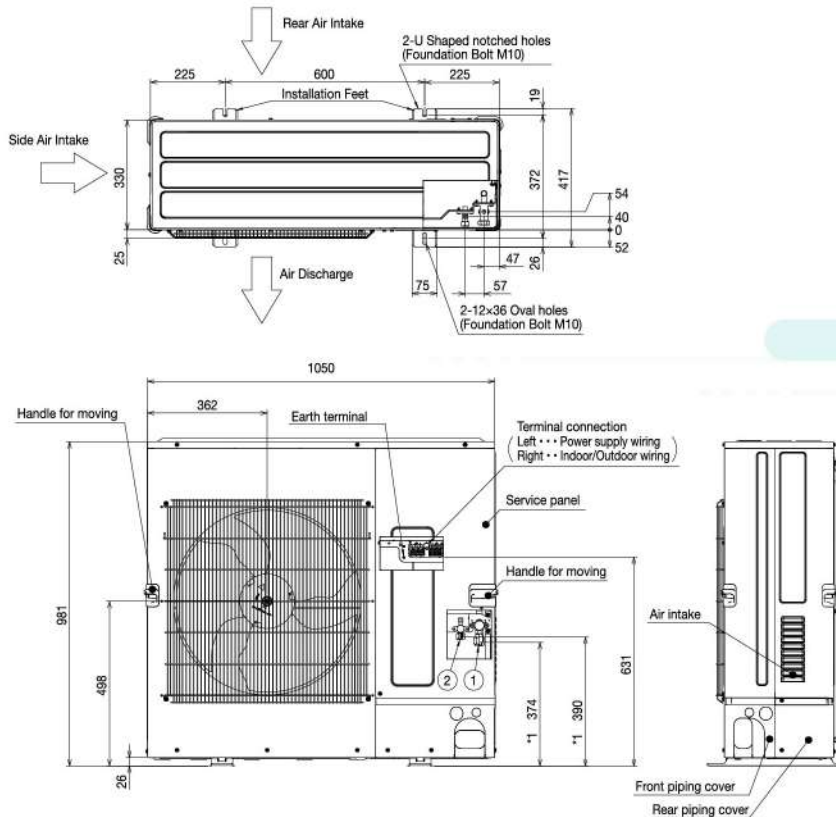
ขนาดติดตั้งภายใน



REFRIGERANT PIPE JOINT	LIQUID REFRIGERANT PIPE	FLARED ø6.35 (1/4")
	GAS REFRIGERANT PIPE	FLARED ø15.88 (5/8")

PUY-SM36V/YKA2-TH PUY-SM42V/YKA2-TH PUY-SM48V/YKA3-TH

ขนาดติดตั้งภายใน



- ① --- Refrigerant GAS pipe connection (FLARE) ø15.88(5/8F)
- ② --- Refrigerant LIQUID pipe connection (FLARE) ø9.52(3/8F)
- \*1 --- Indication of STOP VALVE connection location.

# Mr. SLIM Specifications

## CEILING CASSETTE รุ่นฝังในฝ้าพาดาน กระจายลม 4 ทิศทาง

รุ่น Models	PLY-SM13EA2-TH	PLY-SM18EA2-TH	PLY-SM24EA2-TH	PLY-SM30EA2-TH	PLY-SM36EA2-TH	PLY-SM36EA2-TH	PLY-SM42EA2-TH	PLY-SM42EA2-TH	PLY-SM48EA3-TH	PLY-SM48EA3-TH	
EGAT 5 Star	★★★★★	★★★★★	★★★★★	★★★★★	★★★★★	★★★★★	★★★★★	★★★★★	★★★★★	★★★★★	
ความสามารถในการทำความเย็น (ค่าฤดู-ฤดู)	kW 4.1 (2.8-4.1)		5.3 (2.8-5.3)		7.1 (2.9-7.1)		8.8 (3.8-8.8)		10.6 (4.0-10.6)		
Cooling capacity	BTU/h 13,989		18,084		24,225		30,026		36,167		
กำลังไฟเข้าที่ Total input	kW 0.82		1.31		1.90		2.31		2.72		
สัมประสิทธิ์ความ EER	W/W 5.00		4.04		3.73		3.89		3.25		
สัมประสิทธิ์ความ SEER	BTU/hW 24.57		23.30		23.74		23.58		21.82		
รุ่น Model name	PLY-SM13EA2-TH	PLY-SM18EA2-TH	PLY-SM24EA2-TH	PLY-SM30EA2-TH	PLY-SM36EA2-TH	PLY-SM36EA2-TH	PLY-SM42EA2-TH	PLY-SM42EA2-TH	PLY-SM48EA3-TH	PLY-SM48EA3-TH	
แหล่งจ่ายไฟ Power Supply	1ph 220V 50Hz										
วัสดุภายนอก External finish	Munsell 1.0Y 0.2/9.2										
Airflow (low-med2-med1-high)	CMM	16-17-19-21	16-17-19-21	16-18-20-23	21-23-25-28	21-25-28-31	21-25-28-32	21-25-28-32	24-26-29-32	24-26-29-32	
	CFM	565-600-670-740	565-600-670-740	565-635-705-810	740-810-885-990	740-885-990-1095	740-885-990-1130	740-885-990-1130	850-920-1025-1130	850-920-1025-1130	
แรงดันสถิต External static pressure	Pa	0 (direct blow)									
การควบคุมการทำงานและอุณหภูมิ Operation control & thermostat	Remote-control & Built-in										
ระดับเสียง Noise level (low-med2-med1-high)	dB (A)	28-30-32-35	28-30-32-35	28-31-34-37	32-34-37-40	32-37-41-43	32-37-41-44	32-37-41-44	36-39-42-44	36-39-42-44	
ขนาดท่อระบายน้ำ (วัดที่นอกท่อ) Unit drain pipe (outer diameter)	mm	32									
ขนาดตัวเครื่อง Dimensions (panel)	W	mm 840 (950)									
	D	mm 840 (950)									
	H	mm 258 (40)								mm 298 (40)	
น้ำหนัก (แผง) Weight (panel)	kg	21 (5)								27 (5)	
รุ่น Model name	SUY-SM13VA2-TH	SUY-SM18VA2-TH	SUY-SM24VA2-TH	SUY-SM30VA2-TH	SUY-SM36VA2-TH	SUY-SM36VA2-TH	SUY-SM42VA2-TH	SUY-SM42VA2-TH	SUY-SM48VA3-TH	SUY-SM48VA3-TH	
แหล่งจ่ายไฟ Power Supply	1ph 220V 50Hz					3ph 380V 50Hz		1ph 220V 50Hz		3ph 380V 50Hz	
วัสดุภายนอก External finish	Munsell 3.0Y 7.8/1.1										
สารทำความเย็น (R32) วาล์วขยายตัว Refrigerant (R32) control	Linear expansion valve										
อัตราการไหลของอากาศ Airflow	CMM	51	51	67	67	90	90	93	93	93	93
	CFM	1800	1800	2365	2365	3177	3177	3283	3283	3283	3283
ระดับเสียง Noise level	dB (A)	47	48	52	54	52	52	53	53	56	56
ขนาดตัวเครื่อง Dimensions (panel)	W	mm 800		mm 840				mm 1050			
	D	mm 285		mm 330				mm 330			
	H	mm 714		mm 880				mm 981			
น้ำหนัก Weight	kg	35		46		43		62		64	
ระดับความสูงแตกต่าง Max. height difference	m	12		15				30			
ความยาวท่อระบายน้ำ Max. piping length	m	20		30				50			
ขนาดท่อระบายน้ำ (วัดที่นอกท่อ) Pipe size (Outer diameter)	mm	Liquid: 6.35 Gas: 12.7		Liquid: 6.35 Gas: 12.7				Liquid: 9.52 Gas: 15.88			
ไม่ต้องเดินสายกับท่อระบายน้ำ Chargeless piping length	m	7		7		7		10		10	
Heat Exchanger	Multiflow Condenser (MFC)										
Guaranteed Operating Range	Upper limit (DB)	52									
	Lower limit (DB)	18									

- Rating conditions Cooling - Indoor: 27°C(80°F)DB, 19°C(66°F)WB, Outdoor: 35°C(95°F)DB
- Refrigerant piping length (one-way): 7.5m(25ft)
- Total input based on the indicated voltage (indoor/outdoor): 1ph 230V 50Hz, 3ph 400V 50Hz

## CEILING SUSPENDED รุ่นแขวนใต้ฝ้าพาดาน

รุ่น Models	PCY-SM13KAL2-TH	PCY-SM18KAL2-TH	PCY-SM24KAL2-TH	PCY-SM30KAL2-TH	PCY-SM36KAL2-TH	PCY-SM36KAL2-TH	PCY-SM42KAL2-TH	PCY-SM42KAL2-TH	PCY-SM48KAL3-TH	PCY-SM48KAL3-TH	
EGAT 5 Star	★★★★★	★★★★★	★★★★★	★★★★★	★★★★★	★★★★★	★★★★★	★★★★★	★★★★★	★★★★★	
ความสามารถในการทำความเย็น (ค่าฤดู-ฤดู)	kW 4.1 (2.8-4.1)		5.3 (2.8-5.3)		7.4 (2.9-7.4)		8.8 (3.8-8.8)		10.6 (4.0-10.6)		
Cooling capacity	BTU/h 13,989		18,084		25,249		30,026		36,167		
กำลังไฟเข้าที่ Total input	kW 0.85		1.25		1.98		2.23		2.83		
สัมประสิทธิ์ความ EER	W/W 4.82		4.24		3.73		3.94		3.27		
สัมประสิทธิ์ความ SEER	BTU/hW 23.84		24.58		23.14		21.85		21.82		
รุ่น Model name	PCY-SM13KAL2-TH	PCY-SM18KAL2-TH	PCY-SM24KAL2-TH	PCY-SM30KAL2-TH	PCY-SM36KAL2-TH	PCY-SM36KAL2-TH	PCY-SM42KAL2-TH	PCY-SM42KAL2-TH	PCY-SM48KAL3-TH	PCY-SM48KAL3-TH	
แหล่งจ่ายไฟ Power Supply	1ph 220V 50Hz										
วัสดุภายนอก External finish	Munsell 6.4Y 8.9/0.4										
Airflow (low-med2-med1-high)	CMM	16-17-18-20	16-17-18-20	21-23-26-29	23-25-27-29	27-29-32-34	27-29-32-34	27-29-32-34	27-29-32-34	27-29-32-34	
	CFM	565-600-635-705	565-600-635-705	740-810-920-1025	810-885-955-1025	955-1025-1130-1200	955-1025-1130-1200	955-1025-1130-1200	955-1025-1130-1200	955-1025-1130-1200	
แรงดันสถิต External static pressure	Pa	0 (direct blow)									
การควบคุมการทำงานและอุณหภูมิ Operation control & thermostat	Remote control and Built-in										
ระดับเสียง Noise level (low-med2-med1-high)	dB (A)	34-36-38-40	34-36-38-40	33-36-39-42	37-39-41-43	42-44-46-48	42-44-46-48	42-44-46-48	42-44-46-48	42-44-46-48	
ขนาดท่อระบายน้ำ (วัดที่นอกท่อ) Unit drain pipe (outer diameter)	mm	26									
ขนาดตัวเครื่อง Dimensions (panel)	W	mm 1280		mm 840				mm 1600			
	D	mm 680		mm 330				mm 680			
	H	mm 230		mm 880				mm 230			
น้ำหนัก Weight	kg	32		37		40		40			
รุ่น Model name	SUY-SM13VA2-TH	SUY-SM18VA2-TH	SUY-SM24VA2-TH	SUY-SM30VA2-TH	SUY-SM36VA2-TH	SUY-SM36VA2-TH	SUY-SM42VA2-TH	SUY-SM42VA2-TH	SUY-SM48VA3-TH	SUY-SM48VA3-TH	
แหล่งจ่ายไฟ Power Supply	1ph 220V 50Hz					3ph 380V 50Hz		1ph 220V 50Hz		3ph 380V 50Hz	
วัสดุภายนอก External finish	Munsell 3.0Y 7.8/1.1										
สารทำความเย็น (R32) วาล์วขยายตัว Refrigerant (R32) control	Linear expansion valve										
อัตราการไหลของอากาศ Airflow	CMM	51	51	67	67	90	90	93	93	93	93
	CFM	1800	1800	2365	2365	3177	3177	3283	3283	3283	3283
ระดับเสียง Noise level	dB (A)	47	48	52	54	52	52	53	53	56	56
ขนาดตัวเครื่อง Dimensions (panel)	W	mm 800		mm 840				mm 1050			
	D	mm 285		mm 330				mm 330			
	H	mm 714		mm 880				mm 981			
น้ำหนัก Weight	kg	35		46		43		62		64	
ระดับความสูงแตกต่าง Max. height difference	m	12		15				30			
ความยาวท่อระบายน้ำ Max. piping length	m	20		30				50			
ขนาดท่อระบายน้ำ (วัดที่นอกท่อ) Pipe size (Outer diameter)	mm	Liquid: 6.35 Gas: 12.7		Liquid: 6.35 Gas: 12.7				Liquid: 9.52 Gas: 15.88			
ไม่ต้องเดินสายกับท่อระบายน้ำ Chargeless piping length	m	7		7		7		10		10	
Heat Exchanger	Multiflow Condenser (MFC)										
Guaranteed Operating Range	Upper limit (DB)	52									
	Lower limit (DB)	18									

- Rating conditions Cooling - Indoor: 27°C(80°F)DB, 19°C(66°F)WB, Outdoor: 35°C(95°F)DB
- Refrigerant piping length (one-way): 7.5m(25ft)
- Total input based on the indicated voltage (indoor/outdoor): 1ph 230V 50Hz, 3ph 400V 50Hz

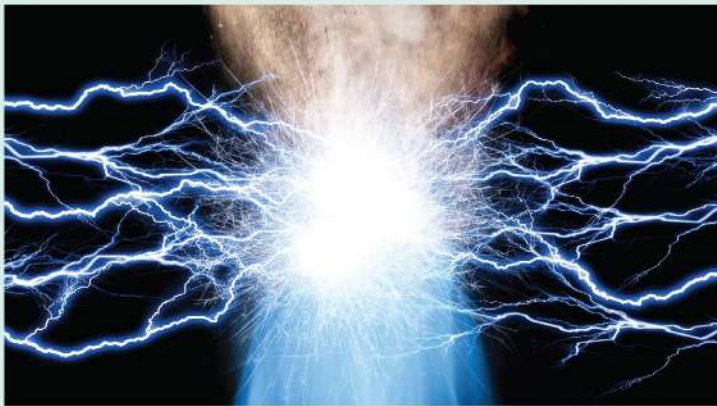


## CEILING CONCEALED รุ่นซ่อนในฝ้าเพดานแบบดักท่อ Duct

รุ่น Models		PEY-SM13JA(L)2-TH	PEY-SM18JA(L)2-TH	PEY-SM24JA(L)2-TH	PEY-SM30JA(L)2-TH	PEY-SM36JA(L)2-TH	PEY-SM36JA(L)2-TH	PEY-SM42JA(L)2-TH	PEY-SM42JA(L)2-TH	PEY-SM48JA(L)3-TH	PEY-SM48JA(L)3-TH	
EGAT เบอร์ 5 Star		☆☆☆	☆☆☆	☆☆☆	☆☆☆	☆☆☆	☆☆☆	☆☆☆	☆☆☆	☆☆☆	☆☆☆	
ความสามารรถในการทำความเย็น (ที่อุณหภูมิห้อง)	KW	4.1 (2.8-4.1)	5.3 (2.8-5.3)	7.1 (2.9-7.1)	8.8 (3.8-8.8)	10.6 (4.0-10.6)		12.3 (6.1-12.3)		14.1 (7.0-14.1)		
Cooling capacity	BTU/h	13,989	18,084	24,225	30,026	36,167		42,000		48,709		
กำลังไฟฟ้าที่ใช้ Total input	KW	1.00	1.49	1.87	2.31	2.76		3.45		6.07		
ค่าประสิทธิภาพ EER	WW	4.10	3.55	3.79	3.80	3.84		3.56		2.32		
ค่าประสิทธิภาพพลังงานตาม SEER	BTU/h·W	21.70	21.23	21.72	19.57	21.09		18.14		17.00		
รุ่น Model name		PEY-SM13JA(L)2-TH	PEY-SM18JA(L)2-TH	PEY-SM24JA(L)2-TH	PEY-SM30JA(L)2-TH	PEY-SM36JA(L)2-TH	PEY-SM36JA(L)2-TH	PEY-SM42JA(L)2-TH	PEY-SM42JA(L)2-TH	PEY-SM48JA(L)3-TH	PEY-SM48JA(L)3-TH	
แหล่งจ่ายไฟฟ้า Power Supply		1ph 220V 50Hz										
วัสดุเคลือบภายนอก External finish		Galvanized sheet										
Airflow (low-med-high)	CMM	12-14.5-17	12-14.5-17	17.5-21-25	24-29-34	29.5-35.5-42	29.5-35.5-42	29.5-35.5-42	29.5-35.5-42	29.5-35.5-42	29.5-35.5-42	
	CFM	425-510-600	425-510-600	620-740-885	850-1025-1200	1040-1225-1485	1040-1225-1485	1040-1255-1485	1040-1255-1485	1040-1255-1485	1040-1255-1485	
แรงดันสถิต External static pressure	Pa	35-50-70-100-125										
การควบคุมการทำงานและสวิตช์อุณหภูมิ Operation control and thermostat		Remote control and Built-in										
ระดับเสียง Noise level (low-med-high)	dB (A)	30-35-39	30-35-39	30-34-39	33-38-42	36-40-44	36-40-44	36-40-44	36-40-44	36-40-44	36-40-44	
ขนาดท่อระบายน้ำ (วัดที่ภายนอก) Unit drain pipe (outer diameter)	mm	32										
ขนาดตัวกรอง Dimensions (panel)	W mm	900	900	1100		732		1400				
	D mm											
	H mm											
น้ำหนัก Weight	kg	27		29		38		39				
รุ่น Model name		SUY-SM13VA2-TH	SUY-SM18VA2-TH	SUY-SM24VA2-TH	SUY-SM30VA2-TH	PUY-SM36VKA2-TH	PUY-SM36VKA2-TH	PUY-SM42VKA2-TH	PUY-SM42VKA2-TH	PUY-SM48VKA3-TH	PUY-SM48VKA3-TH	
แหล่งจ่ายไฟฟ้า Power Supply		1ph 220V 50Hz				3ph 380V 50Hz		1ph 220V 50Hz	3ph 380V 50Hz		1ph 220V 50Hz	3ph 380V 50Hz
วัสดุเคลือบภายนอก External finish		Munsell 3.0Y 7.8/1.1										
สารทำความเย็น (R32) วาล์วขยายตัว Refrigerant (R32) control		Linear expansion valve										
อัตราการไหลของอากาศ Airflow	CMM	51	51	67	67	90	90	93	93	93	93	
	CFM	1800	1800	2365	2365	3177	3177	3283	3283	3283	3283	
ระดับเสียง Noise level	dB (A)	47	48	52	54	52	52	53	53	56	56	
ขนาดตัวกรอง Dimensions (panel)	W mm	800		840				1050				
	D mm	285		330				330				
	H mm	714		880				981				
น้ำหนัก Weight	kg	35		46		43		62		64		
ระดับความสูงแตกต่าง Max. height difference	m	12		15				30				
ความยาวสายท่อสูงสุด Max. piping length	m	20		30				50				
ขนาดท่อระบายน้ำ (วัดที่ภายนอก) Pipe size (Outer diameter)	mm	Liquid: 6.35 Gas: 12.7		Liquid: 6.35 Gas: 12.7				Liquid: 9.52 Gas: 15.88				
ไม่ต้องเดินสายท่อระบายน้ำแบบ Chargeless piping length	m	7		7		10		10		10		
Heat Exchanger		Multiflow Condenser (MFC)										
Guaranteed Operating Range	Upper limit (DB)	52										
	Lower limit (DB)	18										

\*Rating conditions Cooling - Indoor: 27°C(80°F)DB, 19°C(66°F)WB, Outdoor: 35°C(95°F)DB •Refrigerant piping length (one-way): 7.5m(25ft) •Total input based on the indicated voltage (indoor/outdoor): 1ph 230V 50Hz, 3ph 400V 50Hz.

## ระบบฟอกอากาศประสิทธิภาพสูง Plasma Quad Connect



Plasma Quad Connect เทคโนโลยีฟอกอากาศประสิทธิภาพสูง อุปกรณ์เสริมสำหรับติดตั้งกับเครื่องปรับอากาศ มีตัวกรอง อีเล็คทริก ระบบอินเวอร์เตอร์ เพื่อประสิทธิภาพการยับยั้ง และดักจับสิ่งเจือปนในอากาศขนาดเล็กด้วยประจุไฟฟ้า เช่น เชื้อไวรัสโคโรนา (SARS-CoV-2) ได้มากถึง 99.8% แบคทีเรีย เชื้อรา สารก่อภูมิแพ้ ไรฝุ่น และฝุ่น PM 2.5 ได้อย่างมีประสิทธิภาพ เพื่อให้คุณมั่นใจในคุณภาพอากาศพร้อมความเย็นสบายภายในห้อง

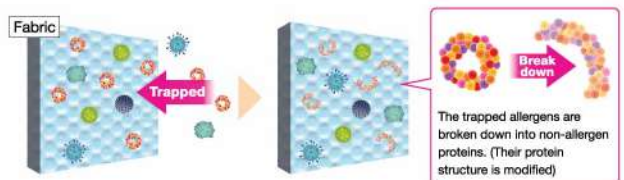
	ไวรัสโคโรนา <sup>1</sup> (SARS-CoV-2) ยับยั้ง <b>99.8%</b> ในเวลา 360 นาที		แบคทีเรีย <sup>2</sup> ยับยั้ง <b>99%</b> ในเวลา 335 นาที
	เชื้อรา <sup>3</sup> ยับยั้ง <b>99%</b> ในเวลา 160 นาที		ไรฝุ่น <sup>4</sup> ดักจับ <b>99.7%</b>
	สารก่อภูมิแพ้ <sup>4</sup> ยับยั้ง <b>98%</b>		PM 2.5 <sup>5</sup> ดักจับ <b>99%</b> ในเวลา 300 นาที

ผลการทดสอบ

<sup>1</sup> ไวรัสโคโรนา (SARS-CoV-2) ทดสอบโดย ศูนย์เทคโนโลยีและคุณภาพของผลิตภัณฑ์สิ่งทอของญี่ปุ่น ประเทศญี่ปุ่น เลขที่ 20KB070569 วันที่ 29 มี.ค. 2564 <sup>2</sup> แบคทีเรีย ทดสอบโดย CHEARI (Beijing) Certification & Testing ประเทศจีน เลขที่ WK-21-50161 วันที่ 8 มี.ค. 2564 <sup>3</sup> เชื้อรา ทดสอบโดย Life Science Research Laboratory จำกัด ประเทศญี่ปุ่น เลขที่ LSR-L-51021E-E091 วันที่ 24 มี.ค. 2559 <sup>4</sup> สารก่อภูมิแพ้ และไรฝุ่น ทดสอบโดย สถาบันโรคภูมิแพ้แห่งชาติที่ศูนย์ ประเทศญี่ปุ่น เลขที่ T1606028 วันที่ 28 มี.ค. 2559 <sup>5</sup> PM 2.5 ทดสอบโดย บริษัท Life Science Research Laboratory จำกัด ประเทศญี่ปุ่น เลขที่ LSR-L-21010E-E091 วันที่ 3 มี.ค. 2564 \*\* ผลการทดสอบ ทดสอบด้วยการดักจับอุปกรณ์ฟอกอากาศภายในบ้าน (Indoor Unit) ในรุ่น MSZ-AP

**NEW** **ANTI-ALLERGY ENZYME FILTER** ● **ANTI-ALLERGY ENZYME FILTER**  
**แผ่นฟอกอากาศยับยั้งไวรัสและสารก่อภูมิแพ้ (อุปกรณ์เสริม)**  
 Anti-bacterial Removes viruses Anti-allergen Removes odors

แผ่นฟอกอากาศเคลื่อนสารเอ็นไซม์สังเคราะห์ ที่สามารถยับยั้งสารก่อภูมิแพ้ เช่น ภูมิแพ้ของไรฝุ่น เกสรดอกไม้ และเชื้อไวรัส\*\* ในอากาศได้อย่างได้ผล



# Mr. Slim Note for All Specifications

## Notes for All Specifications / ข้อมูลทั่วไปสำหรับทุกรุ่น

เงื่อนไข  
การทำความเย็น-ชุดติดตั้งภายใน 27°C (80°F) DB, 19°C (66°F) WB  
ชุดติดตั้งภายนอก 35°C (95°F) DB  
ความยาวท่อน้ำยา (ทางเดียว) : 7.5m (25ft)

Total input based on the indicated voltage (indoor/outdoor)

50Hz	ชุดติดตั้งภายใน Single-phase, 220V	ชุดติดตั้งภายนอก	
		13/18/24/30/36/42/48V3	36/42/48Y3
		Single-phase, 220V	Three-phase, 380V

## Guaranteed Operating Range / ช่วงความสามารถในการทำงานที่อุณหภูมิภายนอก

		SUY-SM	PUY-SM
ทำความเย็น	ช่วงอุณหภูมิสูงสุด	52°C	52°C
	ช่วงอุณหภูมิต่ำสุด	18°C	18°C

## Refrigerant Piping / ข้อมูลเกี่ยวกับท่อสารทำความเย็นสำหรับการติดตั้ง

รุ่น	ระหว่างชุดติดตั้งภายในและภายนอก		ขนาดท่อน้ำยา (มม.)	ความหนา (มม.)
	ระดับความสูงที่สุด (เมตร)	ระดับความยาวท่อน้ำยาสูงสุด (เมตร)		
SUY-SM13/18VA2-TH	12	20	ของเหลว : Ø6.35 แก๊ส : Ø12.7	± 0.8 ± 0.8
SUY-SM24/30VA2-TH	15	30	ของเหลว : Ø9.52 แก๊ส : Ø15.88	± 0.8 ± 1.0
PUY-SM36V/YKA2-TH PUY-SM42V/YKA2-TH PUY-SM48V/YKA3-TH	30	50	ของเหลว : Ø9.52 แก๊ส : Ø15.88	± 0.8 ± 1.0

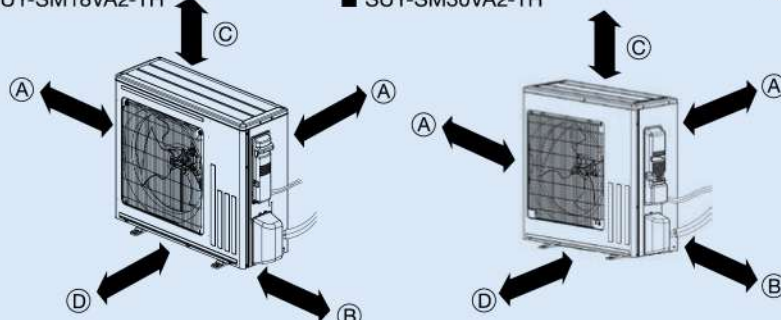
## Amount of Necessary Refrigerant (R32: kg) / จำนวนปริมาณสารทำความเย็นที่ต้องเติมเพิ่ม

ระดับความยาว	จากโรงงาน		เติมเพิ่ม								การคำนวณ
	7m	10m	15m	20m	25m	30m	35m	40m	45m	50m	
SUY-SM13/18VA2-TH	0.85	0.03	0.08	0.13	—	—	—	—	—	—	Xg=10g/m x (length-7)m
SUY-SM24VA2-TH	0.95	0.06	0.16	0.26	0.36	0.46	—	—	—	—	Xg=20g/m x (length-7)m
SUY-SM30VA2-TH	1.06	0.06	0.16	0.26	0.36	0.46	—	—	—	—	Xg=20g/m x (length-7)m
PUY-SM36V/YKA2-TH PUY-SM42V/YKA2-TH PUY-SM48V/YKA3-TH	1.2	0	0.1	0.2	0.3	0.4	0.5	0.6	0.7	0.8	Xg=20g/m x (length-10)m

### เมื่อติดตั้งชุดติดตั้งภายนอก

#### <S Series>

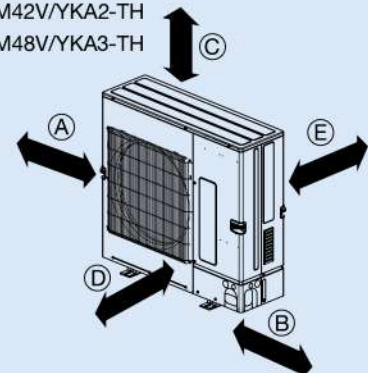
- SUY-SM13VA2-TH
- SUY-SM18VA2-TH
- SUY-SM24VA2-TH
- SUY-SM30VA2-TH



	SUY-SM13, 18VA2	SUY-SM24, 30VA2
(A)	100 มม. หรือมากกว่า	100 มม. หรือมากกว่า
(B)	350 มม. หรือมากกว่า	350 มม. หรือมากกว่า
(C)	100 มม. หรือมากกว่า	500 มม. หรือมากกว่า
(D)	200 มม. หรือมากกว่า	—

#### <P Series>

- PUY-SM36V/YKA2-TH
- PUY-SM42V/YKA2-TH
- PUY-SM48V/YKA3-TH



	PUY-SM36, 42, 48V/YKA3
(A)	250 มม. หรือมากกว่า
(B)	250 มม. หรือมากกว่า
(C)	1,500 มม. หรือมากกว่า
(D)	Free
(E)	500 มม. หรือมากกว่า

[ข้อสังเกต] กรุณามีสิ่งกีดขวางรอบตัวเครื่อง กรุณาตรวจสอบเงื่อนไขในเอกสารคู่มือ



# / Optional Parts

## Optional Parts

Part Name		Model name	Applicable models
Drain pump		PAC-SJ92DM-E	PCY-SM13/18
		PAC-SJ93DM-E	PCY-SM24/30/36/42/48
		PAC-DRP06SL-E	PEY-SM
Flange for fresh-air intake		PAC-SH65OF-E	PLY-SM
M-NET and Terminal interface		MAC-334IF-E	All indoor units
Wireless remote controller		PAR-SL101A-E	PLY-SM
		PAR-SL97A-E	PLY-SM / PEY-SM
Wireless remote controller signal receiver		PAR-SA9CA-E	PEY-SM
		PAR-SE9FA-E	PLY-SM
Wired remote controller		PAR-40MAA **	All indoor units
		PAR-21MAA	All indoor units
Wireless remote controller kit (Sender & Receiver)		PAR-SL94B-E	PCY-SM
High-efficiency filter		PAC-SH89KF-E	PCY-SM13/18/24
		PAC-SH90KF-E	PCY-SM30/36/42/48
High-efficiency filter element		PAC-SH59KF-E	PLY-SM
Filter box		PAC-KE92TB-E	PEY-SM13/18
		PAC-KE93TB-E	PEY-SM24
		PAC-KE94TB-E	PEY-SM30/36/42/48
3D move-eye human sensor corner panel		PAC-SE1ME-E	PLY-SM
Shutter plate		PAC-SJ37SP-E	PLY-SM
Multi-function casement		PAC-SJ41TM-E	PLY-SM
Remote On/Off adaptor		PAC-SE55RA-E	All indoor units
Remote operation adaptor		PAC-SF40RM-E	All indoor units
Remote sensor		PAC-SE41TS-E	All indoor units
Space panel		PAC-SJ65AS-E	PLY-SM
Connector cable for remote display		PAC-SA88HA-E	All indoor units
Multiple remote controller adaptor		PAC-725AD	All indoor units
Joint pipe	(Unit ø9.52 → Pipe ø12.7)	PAC-SG73RJ-E	PUY-SM36/42/48
	(Unit ø15.88 → Pipe ø19.05)	PAC-SG75RJ-E	PUY-SM36/42/48
Filter dryer for liquid pipe		PAC-SG82DR-E	PUY-SM36/42/48
Air protection guide		PAC-SH95AG-E	PUY-SM36/42/48
M-Net converter		PAC-SJ95MA-E	PUY-SM36/42/48
Control/Service tool		PAC-SK52ST	PUY-SM36/42/48
External/Input adapter		PAC-SC36NA-E	PUY-SM36/42/48
Power supply terminal kit		PAC-SJ39HR-E	PLY-SM36/42/48
Plasma Quad		PAC-SK51FT-E	PLY-SM
Black panel		PLP-6EAB	PLY-(S)P*EA/PLY-(S)M*EA
Anti-Allergy enzyme fitter	Anti-Allergy enzyme fitter for 4 way cassette	PAC-SK44KF-E	PLY-EALM series
	Anti-Allergy enzyme fitter for ceiling suspended type (For width: 300MM)	PAC-SK48KF-E	PCY-M13/18
	Anti-Allergy enzyme fitter for ceiling suspended type (For width: 1000MM)	PAC-SK49KF-E	PCY-M24/SM13/18, PC-P18/24
	Anti-Allergy enzyme fitter for ceiling suspended type (For width: 1400MM)	PAC-SK50KF-E	PCY-M30/48/SM24/48, PC-P30/48

### NOTICE

- Do not install indoor units in areas (e.g. mobile phone base stations) where the emission of VOCs such as phthalate compounds and formaldehyde is known to be high as this may result in a chemical reaction.
- Our air-conditioning equipments and heat pumps contain a fluorinated greenhouse gas, R410A (GWP: 2088) or R32 (GWP: 675). \*These GWP values are based on Regulation (EU) No.517/2014 from IPCC 4th edition. In case of Regulation (EU) No.626/2011 from IPCC 3rd edition, these are as follows. R410A (GWP: 1975), R32 (GWP: 550)
- When installing or relocating or servicing our air-conditioning equipment, use only the specified refrigerant (R410A or R32) to charge the refrigerant lines. Do not mix it with any other refrigerant and do not allow air to remain in the lines. If air is mixed with the refrigerant, then it can be the cause of abnormal high pressure in the refrigerant lines, and may result in an explosion and other hazards.  
The use of any refrigerant other than that specified for the system will cause mechanical failure, system malfunction or unit breakdown. In the worst case, this could lead to a serious impediment to securing product safety.





# MITSUBISHI ELECTRIC Quality คืออะไร..

MEQ เป็นเครื่องหมายของ การอุทิศตนของเรา สู่ความเป็นเลิศในการพัฒนา และการผลิตที่โดดเด่น, เครื่องใช้ไฟฟ้าภายในบ้านที่เป็นมิตรต่อสิ่งแวดล้อม, สินค้าอุตสาหกรรมที่น่าตื่นตาตื่นใจ, ระบบโครงสร้างอาคารระดับพื้นฐานที่วางใจได้, เทคโนโลยีอวกาศที่เป็นแรงบันดาลใจอย่างที่ไม่เคยมีมาก่อน, และอื่นๆ อีกมากมาย เมื่อคุณเห็นสัญลักษณ์ MEQ, คุณจะทราบว่สิ่งดีๆ กำลังถูกสรรสร้าง



## การพัฒนา

โดยคำนึงถึงสภาพแวดล้อมที่เปลี่ยนแปลงอย่างรวดเร็วของทั่วโลก, ที่ MITSUBISHI ELECTRIC เราสร้างเอกลักษณ์ในมาตรฐาน การควบคุมคุณภาพทุกอย่างๆ เช่นวงจร และมีการทดสอบ ประเมินคุณภาพผลิตภัณฑ์ของเราด้วยรูปแบบที่หลากหลาย



## การออกแบบ

เพื่อสร้างความมั่นใจให้กลุ่มลูกค้าสามารถใช้งานได้กับห้องของเรา ได้อย่างสบายและเป็นระยะเวลายาวนาน, เราจึงเลือกใช้ชิ้นส่วน อุปกรณ์ที่ทำงานมีคุณภาพสูง และทุ่มเทใส่ใจอย่างเต็มที่ เมื่อทำการออกแบบและประกอบผลิตภัณฑ์ของเรา



## การผลิต

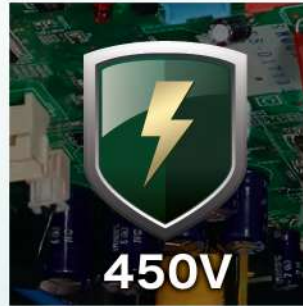
MITSUBISHI ELECTRIC ใช้เทคโนโลยีการผลิตขั้นสูง อย่างเต็มรูปแบบ เพื่อผลิตสินค้าคุณภาพสูงอย่างมีประสิทธิภาพสูงสุด ผลิตภัณฑ์ของเราทุกชนิด ผ่านการตรวจสอบโดยผู้เชี่ยวชาญที่มีประสบการณ์



รับประกันการใช้งานที่วางใจได้ และการป้องกันอุบัติเหตุไฟไหม้ ในกรณีไฟฟ้าลัดวงจร



สารเคลือบพิเศษป้องกัน ความเสียหายต่างๆ อันเกิดจากความชื้นและแมลง



MITSUBISHI ELECTRIC PCB สามารถต้านทานไฟฟ้าแรงสูง ได้ถึง 450V\*  
\*เฟสเดียว ในกรณีสามเฟส 900V.



MITSUBISHI ELECTRIC อินเวอร์เตอร์ สามารถทำงานได้อย่างราบรื่น แม้ในแรงดัน 198V ~ 264V\*  
\*เฟสเดียว ในกรณีสามเฟส, 342V-456V



- หมายเหตุ :
- การเลือกเครื่องปรับอากาศที่เหมาะสมกับขนาดห้องขึ้นอยู่กับปัจจัยทั้งภายในและภายนอกตัวอาคารเป็นสำคัญ ขนาดห้องที่แนะนำเป็นการประเมินเบื้องต้นสำหรับห้องที่อยู่ในสภาวะปกติเท่านั้น จึงควรปรึกษาช่างผู้เชี่ยวชาญก่อนทุกครั้ง
  - เพื่อประโยชน์ของผู้นับถือศรัทธา กรุณาศึกษาข้อมูลและคำเตือนภายในคู่มือการใช้งานและการติดตั้งผลิตภัณฑ์อย่างละเอียดหรือสอบถามข้อมูลเพิ่มเติมได้ที่บริษัทฯ
  - รายละเอียดดังกล่าว อาจเปลี่ยนแปลงโดยไม่ต้องแจ้งให้ทราบล่วงหน้า Specification subjects to change without prior notice
  - การใช้งานเครื่องปรับอากาศในห้องที่มีความชื้นสูง และมีการใช้สารเคมีจากสเปรย์ น้ำยาต่างๆ เช่น ร้านเสริมสวย ร้านตัดผม จะส่งผลต่อประสิทธิภาพการทำงานของเครื่องปรับอากาศ หากมีการใช้งานในสถานที่ดังกล่าว จะมีผลต่อการรับประกันเครื่องปรับอากาศ ท่านสามารถขอทราบรายละเอียดเพิ่มเติมได้จากพนักงาน หรือตัวแทนจำหน่ายใกล้บ้านท่าน

มีทีมงานที่เชี่ยวชาญแนะนำระบบเครื่องปรับอากาศสำหรับอาคารและที่พักอาศัยขนาดใหญ่ โทร. 0-2763-7000 ต่อ 7 [www.mitsubishi-kyw.co.th](http://www.mitsubishi-kyw.co.th)

**HOTLINE SERVICE 1325**  
 สายด่วนให้บริการด้าน  
 จ.ศ. โทร 7:30 - 24:00 น.  
 ส.ศ.และวันหยุดนักขัตฤกษ์ เวลา 8:00 - 22:00 น.



**RoHS**



บริษัท มิตซูบิชิ อิเล็กทริก กิยงวัฒนา จำกัด 28 ถนนกรุงเทพกรีฑา แขวงหัวหมาก เขตบางกะปิ กรุงเทพฯ 10240  
 โทร 0-2763-7000 โทรสาร 0-2379-4759-62 โทรสาร ศูนย์บริการ 0-2379-4757, 0-2379-4763 [www.mitsubishi-kyw.co.th](http://www.mitsubishi-kyw.co.th)



ศูนย์บริการ MITSUBISHI ELECTRIC  
 ได้รับการรับรองมาตรฐานสากล  
 ระบบคุณภาพ ISO 9001

2023-05